

Avantgarde Teen 2 VR

Aktivrollstuhl für Kinder

Artikel-Nummer: 480F45=40000_K



Grundausrüstung

- Aluminiumrohrrahmen mit Kreuzstrebe
- Abduktionsrahmen (6 cm) wählbar
- Aluminium-Beinstütze, durchgehend oder geteilt, wählbar
- Rückenlehne höhenstellbar und Bespannung anpassbar
- Aluminium-Seitenteile
- Wegschwenkbare Beinstützenhalter
- Mitwachsender Hinterrahmen (ST 30 - 34 cm oder ST 36 - 40 cm)
- Antriebsräder mit Steckachsen
- Kniehebelbremse mit anpassbarem Hebel

Faltbar, max. Benutzergewicht 90 kg

<p>Grundpreis: CHF 3'150.00 (inkl. Seitenteil und Beinstützen)</p> <p>Tarif-Ziffer: 40.118.002</p> <p>Nicht für den Personentransport zugelassen.</p> <p>Empfohlene Verkaufspreise in CHF, gültig ab 01.01.2019, exkl. 7,7% MWSt</p>	<p>Auftrags-Nr.:</p> <p>-----</p>
---	-----------------------------------

<input type="checkbox"/> Kostenvoranschlag	<input type="checkbox"/> Bestellung
<input type="checkbox"/> Sonderbauanfrage liegt bei	
Rechnungsadresse/Kundennummer	
Lieferadresse	
Kommission	Name

	Datum Unterschrift

Massdaten Sitz									
Sitzbreite SB in cm	<input type="checkbox"/> 26	<input type="checkbox"/> 28	<input type="checkbox"/> 30	<input type="checkbox"/> 32	<input type="checkbox"/> 34	<input type="checkbox"/> 36			
Sitztiefe ST in cm	<input type="checkbox"/> 30	<input type="checkbox"/> 32	<input type="checkbox"/> 34	<input type="checkbox"/> 36	<input type="checkbox"/> 38	<input type="checkbox"/> 40			
Vordere Sitzhöhe in cm (Tabelle umseitig)									
<input type="checkbox"/> 42	<input type="checkbox"/> 43	<input type="checkbox"/> 44	<input type="checkbox"/> 45	<input type="checkbox"/> 46	<input type="checkbox"/> 47	<input type="checkbox"/> 48	<input type="checkbox"/> 49	<input type="checkbox"/> 50	<input type="checkbox"/> 51
Vorderrahmentyp						Mehrpreis			
MA 01	<input type="checkbox"/>	Standard				-			
MA 06	<input type="checkbox"/>	Abduktion 6 cm				-			

Bei den angegebenen Nummerncodes handelt es sich nicht um Artikelnummern zur Ersatzteilbestellung.
Bitte verwenden Sie hierzu den Ersatzteilkatalog.

Information

Rollstuhlmasse*

1 vordere Sitzhöhe (vSH)

= Boden bis Oberkante Sitzbespannung

2 Unterschenkellänge (UL)

= Oberkante Sitzbespannung bis Oberkante Fussbrett
(ohne Berücksichtigung Sitzkissen)

3 hintere Sitzhöhe (hSH)

= Boden bis Oberkante Sitzbespannung

4 Rückenhöhe (RH)

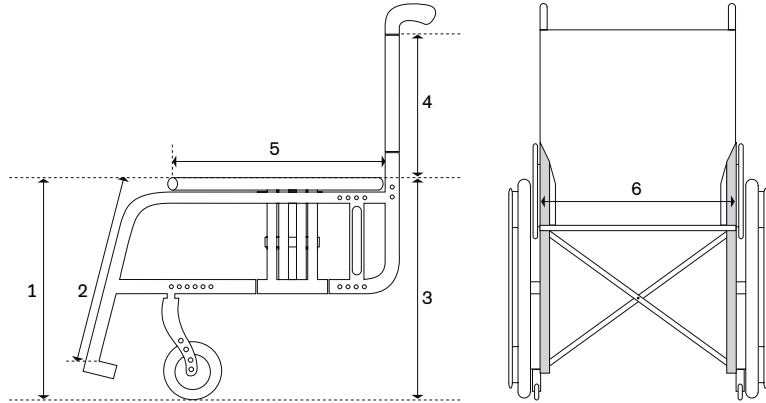
= Oberkante Sitzrohr (Kreuzstrebe) bis Oberkante Rückenbespannung

5 Sitztiefe (ST)

= Vorderkante Sitzbespannung bis Rückenrohr

6 Sitzbreite (SB)

= Aussenkante Rahmenrohr bis Aussenkante Rahmenrohr



* Die Angaben sollen helfen, eine benutzerorientierte Einstellung der Produkte zu unterstützen. Ottobock garantiert die vertrauliche und rein interne Verwendung dieser Daten.
Für alle Masse gilt eine Fertigungstoleranz von +/- 10 mm.

Sitzhöhentabelle

Vordere Sitzhöhe

Lenkradgabel kurz	Einstellbereich in cm
Lenkraddurchmesser 4"	42 – 45
Lenkraddurchmesser 5"	43 – 46
Lenkraddurchmesser 5,5"	44 – 47
Lenkraddurchmesser 6" Luft	45 – 48

Die angegebenen Werte sind theoretisch ermittelte, gerundete Werte. Max. Abweichung 1 cm. Die vordere Sitzhöhe ist abhängig von der gewählten Radgrösse, Lenkradgabel und Montageposition.
Bitte Sitzhöhentabelle beachten!

Bei Verwendung des Adapters für grosse vordere Sitzhöhe:
Alle Werte +3,5 cm.

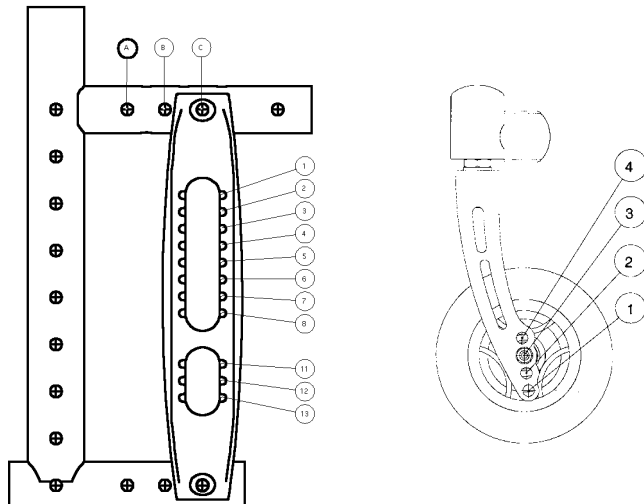
Bei Verwendung des Adapters für kleine vordere Sitzhöhe:
Alle Werte -3,5 cm.
Angaben ohne Sitzkissen bei 0° Sitzneigung.

Horizontale Position der Antriebsradaufnahme: siehe Skizze. Die hintere Sitzhöhe (hSH) ist abhängig von der gewählten Radgrösse und Montageposition in der Antriebsradaufnahme.
Bitte Sitzhöhentabelle beachten!

Lenkradgabel lang	Einstellbereich in cm
Lenkraddurchmesser 4"	46 – 48
Lenkraddurchmesser 5"	46 – 49
Lenkraddurchmesser 5,5"	47 – 50
Lenkraddurchmesser 6" Luft	47 – 51

Hintere Sitzhöhe

Radgrösse	Einstellbereich in cm
20"	35 – 41 und 43 – 46
22"	38 – 43 und 46 – 48



Rahmenzubehör		Tarifziffer	Mehrpreis
MA 50	<input type="checkbox"/>	Transitrollen*	204.85
MA 51	<input type="checkbox"/>	Ankipphilfe rechts	40.506.000 69.70
MA 52	<input type="checkbox"/>	Ankipphilfe links	40.506.000 69.70
MA 55	<input type="checkbox"/>	Kippschutz rechts	40.501.000 159.75
MA 56	<input type="checkbox"/>	Kippschutz links	40.501.000 159.75
MA 57	<input type="checkbox"/>	Stockhalter mit Ankipphilfe rechts	40.512.000 69.70
MA 58	<input type="checkbox"/>	Stockhalter mit Ankipphilfe links	40.512.000 69.70

*Die Auswahl von Transitrollen schliesst die Option Kippschutz aus und umgekehrt.

Lenkräder		(Masse in mm)	Mehrpreis
MF 30	<input type="checkbox"/>	4" Vollgummi, schwarz (100 x 32)	-
MF 35	<input type="checkbox"/>	4" Softrolle, Aluminium (100 x 38)	186.00
MF 31	<input type="checkbox"/>	5" Vollgummi, schwarz (125 x 32)	-
MF 36	<input type="checkbox"/>	5" Softrolle, Aluminium (125 x 38)	186.00
MF 04	<input type="checkbox"/>	5,5" Softrolle, grau (140 x 40)	-
MF 32	<input type="checkbox"/>	6" Vollgummi, schwarz (155 x 33)	-
MF 37	<input type="checkbox"/>	6" Softrolle, Aluminium (150 x 38)	186.00

Gabellänge		Mehrpreis
MF 80	<input type="checkbox"/>	Gabel lang -
MF 81	<input type="checkbox"/>	Gabel kurz -

Zubehör Lenkräder		Mehrpreis
MF 96	<input type="checkbox"/>	Adapter für kleine vordere Sitzhöhe (-3,5 cm) 153.35
MF 97	<input type="checkbox"/>	Adapter für grosse vordere Sitzhöhe (+3,5 cm) 153.35

Hintere Sitzhöhe in cm (Tabelle Seite 2)									
<input type="checkbox"/> 35	<input type="checkbox"/> 36	<input type="checkbox"/> 37	<input type="checkbox"/> 38	<input type="checkbox"/> 39	<input type="checkbox"/> 40	<input type="checkbox"/> 41	<input type="checkbox"/> 42	<input type="checkbox"/> 43	<input type="checkbox"/> 44
<input type="checkbox"/> 45	<input type="checkbox"/> 46	<input type="checkbox"/> 47	<input type="checkbox"/> 48						

Antriebsradgrösse		Mehrpreis
MG 04	<input type="checkbox"/>	20" -
MG 01	<input type="checkbox"/>	22" (ab ST 36 cm) -

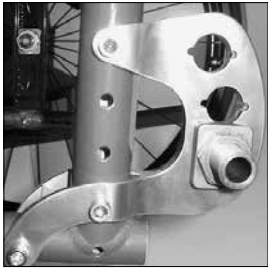
Antriebsradsturz		Mehrpreis				
<input type="checkbox"/> 0°	<input type="checkbox"/> 2°	<input type="checkbox"/> 4°	<input type="checkbox"/> 6°*	<input type="checkbox"/> 8°*	(*Sitzneigung 0° empfohlen)	-

Antriebsradposition horizontal		
<input type="checkbox"/> A	<input type="checkbox"/> B	<input type="checkbox"/> C

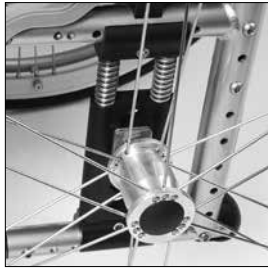
Antriebsradfelge		Tarifziffer	Mehrpreis
MG 05	<input type="checkbox"/>	Standard, 20"	-
MG 06	<input type="checkbox"/>	Hohlkammer 22"	-
MG 15	<input type="checkbox"/>	Infinity Ultralight, 22"	204.85
MG 80	<input type="checkbox"/>	Antriebsrad mit Trommelbremse/Begleiter (max 2° Radsturz), 22"	40.503.000 496.00

Bereifung		Tarifziffer	Mehrpreis
MG 31	<input type="checkbox"/>	Schwalbe RightRun Feinprofil 1", 20", 22"	-
MG 35	<input type="checkbox"/>	PU 1 3/8", 20", 22"	40.511.000 -
MG 37	<input type="checkbox"/>	Schwalbe Marathon Plus Evolution 1", pannensicher, 22"	40.511.000 51.10

Information



MG 86 Radstands-
verlängerung



MG 97 – 99 Shock
Absorber



MD 10 Rückenlehne winkel-
einstellbar



MD 54 Schiebegriffe
abgewinkelt



ME 02 Kleiderschutz
Kunststoff



ME 50 Bügelarm-
lehne gepolstert



MA 01 Vorderrahmen
standard



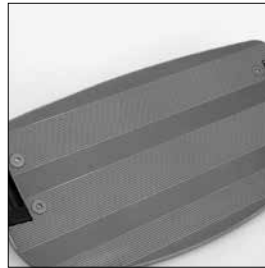
MA 06 Vorderrahmen
abduziert



MG 15 Infinity Ultralight-
Felge



MG 31 Schwalbe
RightRun



MB 03 Fussbrett durch-
gehend



MB 10 Fussraste geteilt



MB 20 Fussraste für
kurze UL



MB 73 Seitliche
Arretierung



MG 100 Motiv Graphic



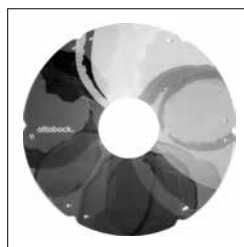
MG 101 Motiv Miracle



MG 102 Motiv Network



MG 103 Motiv Robots



MG 104 Motiv Spectrum

Greifreifen		Tarifziffer	Mehrpreis
MG 50	<input type="checkbox"/>	Aluminium schwarz beschichtet, hoch, 20", 22"	-
MG 52	<input type="checkbox"/>	Aluminium silber eloxiert, hoch, 20", 22"	-
MG 53	<input type="checkbox"/>	Aluminium silber eloxiert, tief, 22"	-
MG 54	<input type="checkbox"/>	Gummiert, hoch, 20", 22"	70.171.000 209.15
MG 56	<input type="checkbox"/>	Edelstahl poliert, hoch, 20", 22"	-
MG 57	<input type="checkbox"/>	Edelstahl poliert, tief, 22"	-

Montage (Greifreifen)		Mehrpreis	
MG 70	<input type="checkbox"/>	Eng	-
MG 71	<input type="checkbox"/>	Weit	-

Zubehör Antriebsrad		Mehrpreis	
MG 86	<input type="checkbox"/>	Radstandsverlängerung (beeinflusst ggf. Sitzhöhe)	199.95

Rückenhöhe cm									
<input type="checkbox"/> 17,5	<input type="checkbox"/> 20	<input type="checkbox"/> 22,5	<input type="checkbox"/> 25	<input type="checkbox"/> 27,5	<input type="checkbox"/> 30	<input type="checkbox"/> 32,5	<input type="checkbox"/> 35	<input type="checkbox"/> 37,5	<input type="checkbox"/> 40

Rückensystem		Verstellbereich	Tarifziffer	Mehrpreis
MD 01	<input type="checkbox"/>	Rückenlehne gerade <input type="checkbox"/> 17,5 – 27,5 cm <input type="checkbox"/> 25 – 35 cm <input type="checkbox"/> 30 – 40 cm	-	-
MD 10	<input type="checkbox"/>	Rückenlehne winkeleinstellbar, Verstellbereich Rückenlänge 30 – 40 cm Verstellbereich -9° bis +9° (in 3°-Schritten)	70.133.000	396.00

Rückenbespannung		Tarifziffer	Mehrpreis
MD 04	<input type="checkbox"/>	Standard (ab RH 30)	-
MD 05	<input type="checkbox"/>	Anpassbar	40.507.000
MD 72	<input type="checkbox"/>	Rückenbespannung mit Abstandsgewirke anpassbar	40.507.000
MD 06	<input type="checkbox"/>	Ohne	72.95

Schiebegriffe		Tarifziffer	Mehrpreis
MD 50	<input type="checkbox"/>	Kurz	-
MD 51	<input type="checkbox"/>	Lang	-
MD 52	<input type="checkbox"/>	Teleskopierbar lang (nur mit gerader Rückenlehne möglich)	40.510.000
MD 53	<input type="checkbox"/>	Teleskopierbar kurz (nur mit gerader Rückenlehne möglich)	225.25
MD 54	<input type="checkbox"/>	Höhenverstellbar/abnehmbar, abgewinkelt (ab RH 25cm) verstellbereich <input type="checkbox"/> 14 cm <input type="checkbox"/> 24 cm	40.510.000
MD 55	<input type="checkbox"/>	Höhenverstellbar/abnehmbar, gerade (ab RH 25cm) verstellbereich <input type="checkbox"/> 14 cm <input type="checkbox"/> 24 cm	237.65

Seitenteile		Tarifziffer	
ME 01	<input type="checkbox"/>	Seitenteil standard, verstellbar aus Alu	-
ME 02	<input type="checkbox"/>	Kleiderschutz verstellbar, Kunststoff	-
ME 05	<input type="checkbox"/>	Seitenteil mit Armlehne kurz, höhenverstellbar	40.508.000
ME 50	<input type="checkbox"/>	Bügelarmlehne höheneinstellbar, abschwenkbar, abnehmbar (ab RH 30) nur möglich mit ME01 oder ME02	225.00

Unterarmschalen, Handauflagen und Kopfstützen siehe Bestellformular "Rollstuhl-Zubehör"

Zubehör Seitenteile			Tariffziffer	Mehrpreis
ME 60	<input type="checkbox"/>	Therapietisch	70.161.000	327.80
Sitzbespannung			Tariffziffer	Mehrpreis
MC 13	<input type="checkbox"/>	Bespannung standard		-
MC 06	<input type="checkbox"/>	Ohne		-
Sonderzubehör Sitzkissen			Tariffziffer	Mehrpreis
MC 01	<input type="checkbox"/>	Sitzkissen standard <input type="checkbox"/> 3 cm <input type="checkbox"/> 5 cm	70.141.000	153.20
MC 02	<input type="checkbox"/>	Sitzkissen Cubic Foam (Dicke 5 cm)	70.141.000	176.55
MC 05	<input type="checkbox"/>	Sitzkissen Evolight (Dicke 6 cm)	70.142.000	368.00
Unterschenkellänge in cm (ohne Berücksichtigung Sitzkissen)			Tariffziffer	Mehrpreis
Unterschenkellänge (UL) in cm _____ (möglicher Einstellbereich 16 – 47 cm)				
Auswahl Fussbrettbügel			Tariffziffer	Mehrpreis
MB 40	<input type="checkbox"/>	Kurz (UL 25 – 32 cm)		-
MB 41	<input type="checkbox"/>	Mittel (UL 32 – 47 cm)		-
MB 42	<input type="checkbox"/>	Lang (> UL 47 cm)		-
Fussrasten			Tariffziffer	Mehrpreis
MB 01	<input type="checkbox"/>	Durchgehend, winkelverstellbar, Fussplatte 12,5 cm tief (ab UL 25 cm)	40.505.000	-
MB 03	<input type="checkbox"/>	Durchgehend, winkelverstellbar, Fussplatte 16 cm tief (ab UL 25 cm)	40.505.000	-
MB 10	<input type="checkbox"/>	Geteilt, winkelverstellbar, Fussplatte 16 cm tief (ab UL 25 cm)	40.505.000	-
MB 19	<input type="checkbox"/>	Geteilt für kleine UL (16 – 31 cm)	40.505.000	46.45
MB 20	<input type="checkbox"/>	Durchgehend für kleine UL (16 – 31 cm)	40.505.000	192.40
Zubehör Fussrasten			Tariffziffer	Mehrpreis
MB 70	<input type="checkbox"/>	Verriegelung für durchgehendes Fussbrett (verhindert unabsichtliches hochklappen) (nur bei MB 01 und MB 03)		91.40
MB 72	<input type="checkbox"/>	Fersenband für geteilte Fusstützen (ab UL 36 cm)	70.114.000	33.60
MB 73	<input type="checkbox"/>	Verstellbare seitliche Arretierung		61.45
Sonderzubehör			Tariffziffer	Mehrpreis
MZ 50	<input type="checkbox"/>	Sitzgurt mit Kunststoffschloss	70.112.000	61.50
MZ 51	<input type="checkbox"/>	Sitzgurt mit Metallschloss	70.112.000	129.25
MZ 52	<input type="checkbox"/>	Werkzeugsatz		-
Speichenschutz			Tariffziffer	Mehrpreis
MG 90	<input type="checkbox"/>	Speichenschutz, transparent	40.509.000	194.90
MG 100	<input type="checkbox"/>	Speichenschutz, Motiv Graphic	40.509.000	248.00
MG 101	<input type="checkbox"/>	Speichenschutz, Motiv Miracle	40.509.000	248.00
MG 102	<input type="checkbox"/>	Speichenschutz, Motiv Network	40.509.000	248.00
MG 103	<input type="checkbox"/>	Speichenschutz, Motiv Robots	40.509.000	248.00
MG 104	<input type="checkbox"/>	Speichenschutz, Motiv Spectrum	40.509.000	248.00

Rahmenfarben			Rahmenfarben			Mehrpreis
001	<input type="checkbox"/>	Brillantsilber	002	<input type="checkbox"/>	Anthrazit-metallic	-
003	<input type="checkbox"/>	Tiefschwarz (RAL 9005)	004	<input type="checkbox"/>	Eisblau	-
005	<input type="checkbox"/>	Sparkle hellorange	010	<input type="checkbox"/>	Marine blau	-
009	<input type="checkbox"/>	Vinho sparkle	013	<input type="checkbox"/>	Tiefschwarz matt (RAL 9005)	-
014	<input type="checkbox"/>	Candy red	021	<input type="checkbox"/>	Sparkle granny smith	-
023	<input type="checkbox"/>	Weiss RAL 9016	012	<input type="checkbox"/>	Sky blue	-
037	<input type="checkbox"/>	Pink RAL 4010				

Bespannungsfarben			Mehrpreis
901	<input type="checkbox"/>	Schwarz	-
902	<input type="checkbox"/>	Blau	-
903	<input type="checkbox"/>	Rot	-

Sonderzubehör			Tarifziffer	Mehrpreis
MZ 93	<input type="checkbox"/>	Rolli-Rucksack	70.362.000	89.00

Sonderoption			Tarifziffer	Mehrpreis
SBK 22888.003	<input type="checkbox"/>	Beinstützen hochschwenkbar Typ LK/RK200	70.151.000	635.00