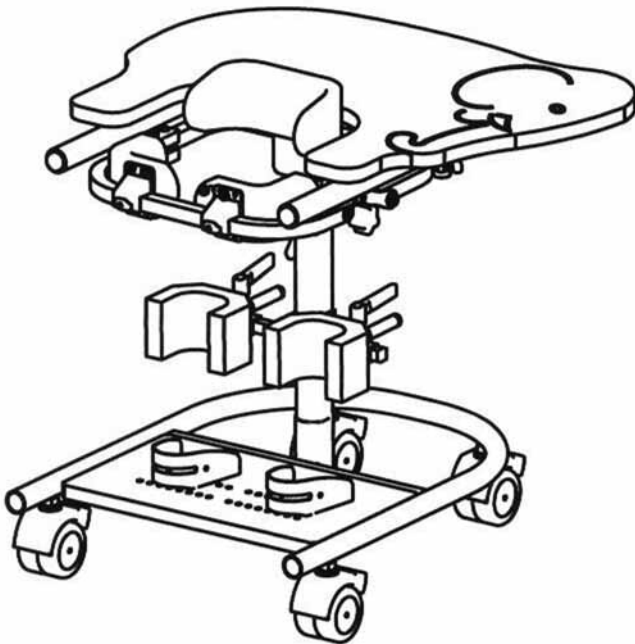


REHATEC®

Bedienungsanleitung

Stehgerät Jumbo



Vorwort

Sehr geehrte Kundin, sehr geehrter Kunde,

an dieser Stelle möchten wir Ihnen dafür danken, daß Sie sich für einen hochwertigen Stehgerät von Rehatec entschieden haben.

Wir möchten Sie bitten, vor der ersten Inbetriebnahme Ihres neuen Stehgerätes die Sicherheitshinweise und die Anweisungen aufmerksam durchzulesen und zu beachten.

Technische Änderungen und Verbesserungen der Stehgeräte behalten wir uns vor.

Beachten Sie bitte, daß die Ausstattung Ihres Stehgeräts bei einigen Hinweisen und Darstellungen abweichen kann.

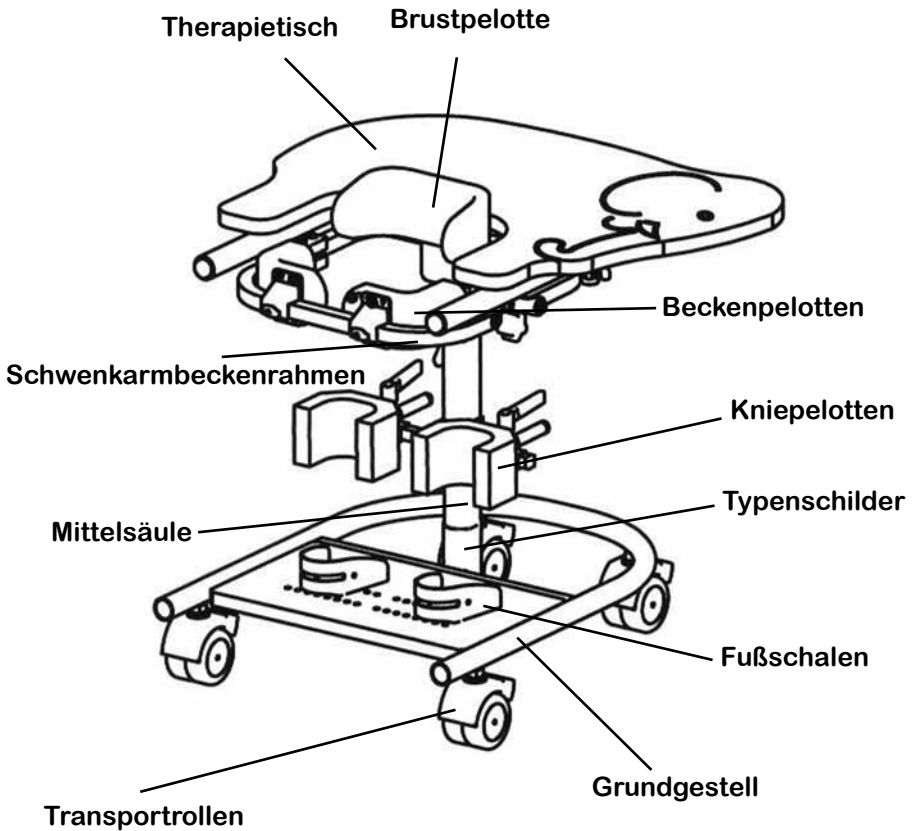
Ihr **REHATEC** Team

Inhalt

Vorwort	3
Inhalt	4
Übersichtsdarstellung	5
Sicherheitshinweise	6
Nutzungsdauer	6
Indikationen.....	7
Zweckbestimmung	7
Aufbau	8
Inbetriebnahme	9
Handhabung	9
Einsteigen	9
Aussteigen	10
Zubehör	10
Pflege und Wartung	11
Typen und Hinweisschilder	12
Garantie	13
Garantiebedingungen	13
Hersteller	14
Garantiekarte	15

Übersichtsdarstellung Stehgerät Jumbo

Die untenstehende Abbildung soll Ihnen die Bezeichnung der wichtigsten Bauteile an einem Stehgerät zeigen und die Fragen, die eventuell beim Lesen dieser Gebrauchsanweisung auftreten, schnell und eindeutig beantworten.



Sicherheitshinweise

- > Maximales Benutzergewicht 40 kg
- > Den Patienten nie unbeaufsichtigt lassen !!!
- > Vor Inbetriebnahme ist sicherzustellen, dass die Bedienperson (Helfer) in der sicheren Handhabung des Gerätes unterwiesen ist.
- > Vor jedem Gebrauch sind sämtliche Schraubverbindungen auf ihre Festigkeit zu kontrollieren, insbesondere an Tisch, Mittelsäule, Beckenrahmen und Kniepelotten
- > Je nach Krankheitsbild und Therapie ist zu klären, wie lange der Patient im Stehgerät verweilen darf.
- > Es ist von Patient zu Patient unterschiedlich, ob er in eine komplette Streckhaltung gebracht werden kann. Bei vielen Patienten ist anfänglich nur ein Stehen in einer Beugung möglich.
- > Es dürfen zur Reinigung und Pflege keinesfalls Haushaltsreiniger, Desinfektionsmittel o. ä. verwendet werden, Reiniger dürfen nicht ätzend sein.
- > Bei einer Störung ist das Gerät sofort der Benutzung zu entziehen.

Nutzungsdauer

Wichtig: Je nach Krankheitsbild und Therapie ist zu klären, wie lange der Patient im Stehgerät verweilen darf.

Folgende Symptome sind bekannt und können in einigen Fällen auftreten:

- > Kreislaufprobleme
- > Schmerzen im Bein- und/oder Rückenbereich
- > spastische Anfälle

Es ist von Patient zu Patient unterschiedlich, ob er in eine komplette Streckhaltung gebracht werden kann. Bei vielen Patienten ist anfänglich nur ein Stehen in einer Beugung möglich. Korrigieren Sie niemals mit Gewalt oder starkem Druck.

Indikationen

Eine Versorgung mit dem Heidelberger Stehgerät „Jumbo“ kann bei folgenden Indikationen Anwendung finden:

Unfähigkeit aus eigener Kraft die Stehposition einzunehmen und aufrecht zu erhalten wie zum Beispiel bei:

- > Querschnittslähmung
- > Spina Bifida
- > Muskeldystrophie
- > Infantile Zerebralparese
- > Multiple Sklerose
- > Paraplegie

Zweckbestimmung

Das Gerät ist für den Betrieb im Innenbereich bestimmt. Eine Betriebsnahme im Außenbereich (z.B. Balkon oder Terrasse) ist nur möglich, wenn der Boden eben und glatt ist. Auf einer schiefen Ebene darf das Gerät keinesfalls gestellt werden.

Hinweis für den Wiedereinsatz:

Das Gerät kann in den Wiedereinsatz gelangen. Davor muss das Gerät jedoch auf Funktionstauglichkeit geprüft werden (durch Rehatec oder den qualifizierten Fachhandel). Hierbei ist jedoch folgendes zu beachten:

- > Beckenrahmen auf Funktion prüfen insbesondere den Verschluss auf Gängigkeit
- > Transportrollen auf Funktion prüfen
- > Mittelsäule auf Funktion prüfen
- > Sämtliche Klemmteile auf Funktion prüfen
- > Vollständigkeit der Bauteile und Beschädigung der Polster prüfen

Defekte Teile müssen sofort ersetzt werden !!!

Aufbau

Das Heidelberger Stehgerät wird komplett montiert in einem Karton geliefert

Einstellen des Gerätes

Bevor der Patient in das Stehgerät gestellt wird, muß an dem Gerät eine Voreinstellung vorgenommen werden. Hierzu werden folgende Körpermaße benötigt (siehe auch Abbildung)

Bei der Höheneinstellung "a" den kompletten Tisch gut festhalten!

Maß "a"

bis Tischoberkante (Ellenbogenmaß)

Der Ellenbogen wird 90° angewinkelt und das Maß zwischen dem Ellenbogen und der Fußplatte gemessen. Dieses Maß entspricht dem Maß der Tischoberkante.

Maß "b"

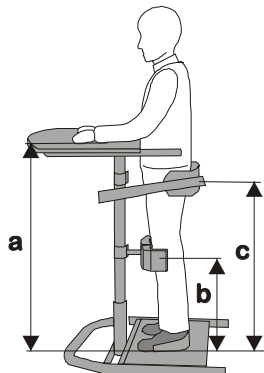
Kniemitte (Kniemaß)

Maß zwischen der Kniescheibe (Mitte) und der Fußplatte. Je nach Krankheitsbild kann die Knielotte unter der Kniescheibe oder auf der Kniescheibe positioniert werden.

Maß "c"

Spine (Spinenmaß)

Maß zwischen Spine (vorderer Beckenknochen) und der Fußplatte. Dieses Maß ist die Oberkante der Beckenpelotten.



Inbetriebnahme

Vor Inbetriebnahme ist sicherzustellen, daß die Bedienperson (Helfer) in der sicheren Handhabung des Gerätes unterwiesen ist.

Handhabung

Wichtig: Vor Gebrauch ist zu prüfen, ob sich der Patient alleine in das Stehgerät stellen kann. Je nach Krankheitsbild und Gewicht kann es sein, daß bis zu 2 Helfer gebraucht werden, um den Patienten aufzurichten.

Das Stehgerät muß in senkrechter Position stehen. Es darf keinesfalls nach vorne geneigt sein.

Einsteigen

Das Stehgerät muß auf einem sicheren, festen und ebenen Untergrund aufgestellt sein. Sollten sich Transportrollen am Stehgerät befinden, so müssen diese festgestellt werden.

Das Stehgerät wird wie unter Punkt "Einstellen des Geräts" voreingestellt.

- > Transportrollen (falls vorhanden) feststellen!
- > Das Gerät auf einem festen und geraden Boden positionieren!
- > Achten Sie auf den festen Sitz aller Schraubverbindungen!
- > Der Beckenrahmen wird geöffnet
- > Den Patienten an das geöffnete Stehgerät heranfahren. Die Feststellbremse des Rollstuhls/Buggys anziehen (falls vorhanden)
- > Tischplatte festhalten
- > Der Patient wird aus dem Rollstuhl/Buggy gezogen, mit den Füßen in den Fußschalen und mit den Knien in den Kniepelotten fixiert.
- > Je nach Krankheitsbild müssen die Kniepelotten direkt am Knie oder unterhalb der Kniescheibe angesetzt werden.
- > Patient in Stehposition bringen
- > Den Patienten festhalten und den Beckenrahmen schließen. Hierbei wird der hintere Bügel nach vorne in den Verschlussbogen gedrückt.

Aussteigen

- > Die Transportrollen (falls vorhanden) müssen festgestellt sein.
- > Das Gerät muß auf einem sicheren Platz mit ebenen und festem Untergrund aufgestellt sein.
- > Der Rollstuhl/Buggy...wird an das Gerät herangefahren und die Bremsen angezogen.
- > Das Stehgerät muß (bei der Option Schrägverstellung) wieder in senkrechte Stehposition gebracht werden (durch Betätigen der Mechanik und gleichzeitige Unterstützung durch den Helfer).
- > Sollte sich am Gerät eine Rückenpelotte befinden, so muß diese nun entfernt werden. Der Patient wird vom Helfer ggf. gestützt
- > Der Patient wird festgehalten (am besten unter den Armen) und der Beckenrahmen wird geöffnet. Nun kann der Patient aus dem Gerät genommen werden und in den Rollstuhl/Buggy gesetzt werden.

Zubehör

Folgendes Zubehör ist zusätzlich erhältlich. Die Teile werden wie folgt eingesetzt:

- Code 10003.j Transportrollen:
Für den Transport des Stehgerätes
- Code 10006 Fußriemen:
Werden zur Fußfixierung benötigt
- Code 10008.j Brustpelotte:
Zur Stabilisierung des Oberkörpers nach vorne
- Code 110 Grundgestell Multi
Grundgestell 30° nach vorne neigbar
- Code 10018.j Rückenpelotte:
Zur Stabilisierung des Oberkörpers nach hinten
- Code 10026.j Tisch mit verstellbaren Armauflagen
(nicht möglich bei Elefantentisch)
- Code 10022.j Kniepelotten in 3 Ebenen verstellbar

Pflege und Wartung

Pflege

Das Stehgerät benötigt ebenso wie andere Hilfsmittel eine regelmäßige Pflege. Außerdem wird Ihnen das Stehgerät ausgesprochen dankbar sein, wenn Sie es pfleglich behandeln, da es dann für Jahre sein gutes Aussehen behält.

Das Grundgestell und die verchromten Anbauteile sollten regelmäßig mit einem weichen Tuch (leicht befeuchtet) abgerieben werden.

Die Polsterteile können mit einer Seifenlauge gereinigt werden. Die Holzteile können mit einem leicht befeuchtetem Tuch abgerieben werden. Das Gerät ist nicht desinfizierbar!

Wichtig: Es dürfen zur Reinigung und Pflege nur Haushaltsreiniger, Desinfektionsmittel o. ä. verwendet werden, Reiniger dürfen nicht ätzend sein.

Wartung

Das Stehgerät muß, wie auch andere Hilfsmittel, regelmäßig gewartet werden. Durch den ständigen Gebrauch kann es sein, daß sich bestimmte Schrauben lockern. Außerdem ist besonders darauf zu achten, daß der Beckenrahmen in seiner Funktion nicht eingeschränkt ist.

Sollte einer der beiden Punkte (oder beide) auftreten, verständigen Sie unverzüglich Ihren Fachhändler oder eine autorisierte Person und entziehen Sie das Gerät sofort der Benutzung!

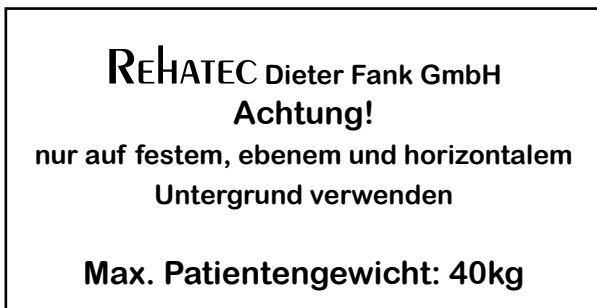
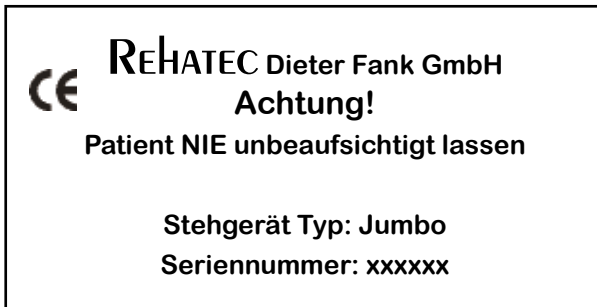
Das Gerät sollte daher mindestens einmal jährlich durch eine autorisierte Person überprüft werden. Die Überprüfung muß folgende Punkte beinhalten:

- > Beckenrahmen auf Funktion prüfen insbesondere den Verschluss auf Gängigkeit
- > Transportrollen auf Funktion prüfen
- > Mittelsäule auf Funktion prüfen
- > Sämtliche Klemmteile auf Funktion prüfen
- > Vollständigkeit der Bauteile und Beschädigung der Polster prüfen
- > Überprüfung auf lose Schrauben oder Teile

Defekte Teile müssen ersetzt werden!

Wichtig: Bei einer Störung ist das Gerät sofort der Benutzung zu entziehen.

Typen- und Hinweisschilder



Hinweisschild am Grundgestell



Hinweisschild an der Mittelsäule

Garantie

Sie haben sich für ein hochwertiges Produkt von Rehatec entschieden. Auf das von uns gelieferte Stehgerät Jumbo verpflichten wir uns zu:

3 Jahren Garantie auf den Rahmen

Sofern nachweislich ein Werkstoff- oder Herstellungsfehler vorliegt, werden schadhafte Teile kostenlos ersetzt. Abänderungen und konstruktive Eingriffe, die über die Anpassung an die persönliche Körpergröße hinausgehen, können nicht mehr von uns als Hersteller verantwortet werden. Das Produkt hat bei normalem, bestimmungsgemäßen Einsatz eine Lebensdauer von 5 Jahren. Sollte das Produkt nach dieser Zeit noch verwendet werden, empfehlen wir eine Prüfung und Überarbeitung durch Rehatec. Technische Änderungen sind vorbehalten.

Garantiebedingungen

- 1) Reklamationen müssen uns umgehend schriftlich mitgeteilt werden.
- 2) Die Garantie gilt nicht, wenn ohne unsere schriftliche Genehmigung Konstruktionsänderungen vorgenommen wurden.
- 3) Die Garantie gilt nur bei normaler Anwendung, jedoch nicht wenn das Hilfsmittel Verhältnissen und Situationen ausgesetzt wird, die dem vorgesehenen Anwendungsbereich nicht entsprechen.
- 4) Die Garantie gilt nur, wenn Originalteile verwendet werden, auch nicht in Kombination mit Teilen anderen Ursprungs (Siehe auch Punkt 3).
- 5) Defekte oder ausgetauschte Teile sind unser Eigentum.
- 6) Erstattung oder Gutschrift erfolgt nur dann, wenn wir das Hilfsmittel nicht innerhalb einer angemessenen Zeit reparieren oder in einen funktionstauglichen Zustand bringen können.
- 7) Die Garantie hat nur Bestand, wenn das in dem Land genutzt wird, für das es hergestellt wurde. Die Garantie deckt keine Unfallschäden,
- 8) Die Garantie erlischt bei Entfernen der Seriennummer

Hersteller

REHATEC®

Dieter Frank GmbH

In den Kreuzwiesen 35

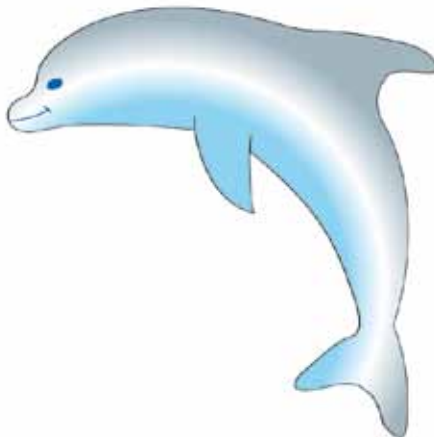
69250 Schönau

Tel. 06228-9136-0

Fax. 06228-9136-99

www.rehatec.com

info@rehatec.com



REHATEC® Dieter Frank GmbH

In den Kreuzwiesen 35 – 69250 Schönau

Telefon: 06228-91360 - Telefax: 06228-913699

GARANTIEKARTE

Herzlichen Glückwunsch! Sie haben ein hochwertiges
Gerät der Firma Rehatec erworben.

Das unten bezeichnete Rehatec-Erzeugnis ist von
einwandfreier Qualität und zweckmäßiger Konstruktion.

Rehatec verpflichtet sich Schäden, die infolge von
Materialfehlern entstehen, im Rahmen der dreijährigen
Garantie ab Kaufdatum kostenlos zu beheben.

Von der Garantie ausgenommen
sind lediglich Polster, Holzteile, Stoffe und Gasfeder.

Heidelberger Stehgerät Jumbo

Serien-Nummer:.....

Kaufdatum:.....

Stempel des Händlers

Unterschrift

