



individuell verstellbare **BECKEN-** und **THORAXGÜRTE**



verstellbare **KNIE-** und **FUßFÜHRUNGEN**



verstellbare **BEINABDUKTION**



abschwenkbarer **THERAPIETISCH**, höhen- und tiefenverstellbar



tiefenverstellbarer **BECKENGURT**



tiefenverstellbarer **THORAXGURT**

AUßEN- und **INNENROTATIONEN** durch verchromte **BECKEN-** und **THORAXFÜHRUNGEN**



höhen-, tiefen- und breitenverstellbare **KNIEPELOTTEN**

HYPOTONUS stimulierende **HOLZPLATTFORM**

breiten- und tiefenverstellbare **FUßFÜHRUNGEN**

Räder mit **FESTSTELLBREMSE**

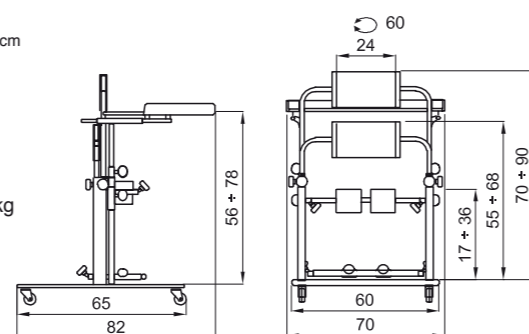


bei vorhandener **RUMPFSTABILITÄT** kann der **MINI STANDY** auch ohne die **THORAXFÜHRUNG** eingesetzt werden

TECHNISCHE DATEN in cm

MINI STANDY 1

Gewicht 19,9 kg
max. Belastung 45 kg



MINI STANDY 2

Gewicht 23,9 kg
max. Belastung 55 kg

