

MEYRA[®]

Die Motivation.

Bitte geben Sie bei jeder Bestellung unbedingt die Modell- und die Rahmennummer, bzw. die Fz-I-Nr. (Fahrzeugidentifikationsnummer) an!



Ersatzteilliste

HURRICANE 1.880

Modell 1.880

a

Einleitung	4
Bestellbeispiel	5
01 Rahmen	
-Rahmen	6
05 Lenkgabel	
-Lenkgabel	7
-Stützrollen	7
-Laufrolle	8
06 Antriebsräder - Bereifung	
-Antriebsräder - Bereifung	9
Zubehör	
-Zubehör	10

Für Ihre Bestellung von Ersatzteilen sind genaue Angaben erforderlich. Nur so ist gewährleistet, dass Ihnen das richtige Ersatzteil zugestellt wird. Alle MEYRA -Rollstühle werden nach dem MEYRA -Baukastensystem gefertigt. Ihr Fahrzeug gliedert sich demnach in Baugruppen auf. Zur leichteren Auffindung des gesuchten Ersatzteiles ordnen Sie dieses in die entsprechende Baugruppe ein.

Baugruppenübersicht

Baugruppe 01: Rahmen	Baugruppe 12: Schere
Baugruppe 03: Lenkung	Baugruppe 15: Elektrische Anlage
Baugruppe 04: Antrieb	Baugruppe 16: Arbeitstisch
Baugruppe 05: Druckbremse	Baugruppe 17: Stützrollen
Baugruppe 06: Fahrwerk	Baugruppe 20: Sitzkissen
Baugruppe 07: Rücken	Baugruppe 24: Sonstige Codierungen
Baugruppe 08: Sitz	Baugruppe 26: Verkleidung
Baugruppe 09: Seitenteil	Baugruppe 98: Zubehör und Kleinteile
Baugruppe 10: Beinstütze	Baugruppe 99: Schaltpläne

Im Inhaltsverzeichnis sind die verschiedenen Ausführungen einer Baugruppe aufgeführt; somit finden Sie schnell und sicher das gesuchte Ersatzteil.

Hinweis:

In der Baugruppenübersicht sind auch Baugruppen enthalten, die nicht für Ihr Modell zutreffend sind.

Haftung / Garantie bei Fremdprodukten

Verwenden Sie keine Fremdprodukte als Ersatz- oder Zubehörteile für MEYRA -Rollstühle. Diese können die Betriebssicherheit des Rollstuhles beeinträchtigen, auch dann, wenn die Fremdprodukte durch eine TÜV-Abnahme oder eine behördliche Genehmigung (Allgemeine Betriebserlaubnis) geprüft sind, da der Prüfumfang nicht immer ausreicht.

MEYRA übernimmt keine Haftung oder Garantie für Fremdprodukte als Ersatz oder Zubehörteile sowie für Schäden und Unfälle, die durch deren Auswechslung oder Einbau eintreten.

Sicherheitshinweise bei Verwendung von Ersatzteilen

- Beim Austausch von Teilen nur das dem Rollstuhl-Modell und Code-Nr. entsprechende Bauteil verwenden.
- Überprüfen Sie nach Erhalt des bestellten Ersatzteiles die Richtigkeit der Lieferung!
- Nur autorisierte Fachhändler oder Fachwerkstätten dürfen Reparaturen am Rollstuhl durchführen
- Führen Sie nach Reparatur des Rollstuhles eine Probefahrt durch. Achten Sie auf ungewöhnliche Fahrgeräusche und überprüfen Sie:
 - die Bremsfähigkeit
 - die Lenkfähigkeit
 - den Geradeauslauf

Verwendete Abkürzungen

In den Stücklisten finden Sie folgende Abkürzungen:

AT bedeutet Austauschteile

Mit Buchstaben angezogene Teile (Artikel oder Normteile) sind nach Sichtprüfung wiederverwendbar!

Besonderheiten

Positions-Nr. mit Buchstaben versehen, beziehen sich auf nicht dargestellte Teile (z.B. für die gegenüberliegende Seite).

Bestellbeispiel

Gehen Sie für ihre benötigten Bestellbeispiele wie folgt vor:

- 1. Typ/Modell**
Entnehmen Sie die Typ-Nr. der Betriebsanleitung, dem Lieferschein oder dem Typenschild unter Typ bzw. neben Modell.
- 2. Baujahr und Fahrzeug-Nr.**
Lesen Sie das Baujahr sowie die Fahrzeug-Nr. vom Typenschild ab, z.B.:
Baujahr: 97/12
Fz-I-Nr.: 5678901
- 3. Baugruppe**
Ordnen Sie das defekte Teil einer Baugruppe zu (siehe Baugruppen-Übersicht).
- 4. Code-Nr.**
Vergleichen Sie die Code-Nummern vom Lieferschein mit der Code-Auflistung der entsprechenden Baugruppe. Code-Nr.: 626 Rückengurthöhe 30cm
- 5. Darstellung der gewählten Baugruppe mit entsprechender Code-Nr. aufschlagen**
Im Inhaltsverzeichnis ist hinter der Code-Nr. die Seite angegeben, auf der Sie die gesuchte Darstellung und Stückliste finden.
- 6. Artikel-Nr.**
An dem zu bestellenden Ersatzteil ist eine Positions-Nr. angezogen, mit der Sie aus der Stückliste die entsprechende Artikel-Nr. ablesen können.
- 7. Stückzahl festlegen**
Anzahl der zu ersetzenden Bauteile festlegen.

Bemerkung:
Die in der Stückliste angegebenen Stückzahlen entsprechen der Anzahl der in der Baugruppe (linke und rechte Rollstuhlseite) verwendeten Bauteile.
- 8. Benennung festlegen**
Aus der Stückliste die entsprechende Benennung ablesen.
- 9. Farbe festlegen**
Entnehmen Sie die Farbcodierung dem Lieferschein.
- 10. Ersatzteil-Bestellung:**
Für eine korrekte Bestellung geben Sie alle Daten an.

Achten Sie bei Ihrer Bestellung auf die richtigen Bestellangaben; nur so ist gewährleistet, dass Ihnen das richtige Ersatzteil zugestellt wird.

Achtung!

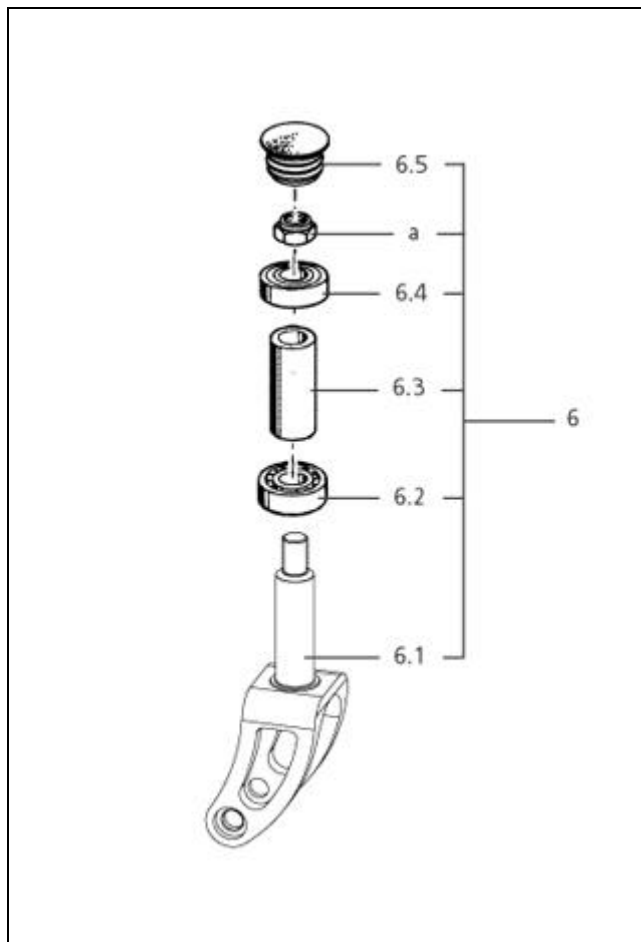
Nachträgliche Veränderungen an dem Rollstuhl sowie Kundenvereinbarungen, die die instandzusetzende Baugruppe betreffen, sind bei einer Ersatzteilbestellung anzugeben.

Wichtiger Hinweis!

Bei jeder Veränderung, die am Rollstuhl vorgenommen wird, sollten vom Fachhändler die entsprechende Code-Nr. sowie das Datum der Änderung der Betriebsanleitung des entsprechenden Rollstuhles beigefügt werden. So gibt es bei späteren Ersatzteilbestellungen keine falschen Bestellangaben. **Original- MEYRA -Ersatzteile!**


U-Bg.: Rahmen

Pos.	Artikel-Nr.	St.	Bezeichnung
-	205 659 000	1	SATTELSTÜTZKLEMME D=34.9 (ACHSBÜCHSENAUFNAHMEKLEMME)
-	1 058 656	2	ADAPTERHÜLSE
			Bügelpolster
-	1 061 051	1	BÜGELPOLSTER GROSSE L
-	1 061 050	1	BÜGELPOLSTER GROSSE M
-	1 061 049	1	BÜGELPOLSTER GROSSE S
			Rücken
7	1 059 958	1	RÜCKEN NACH MASS
-	1 061 054	1	LEDERKAPPE FÜR RÜCKEN NACH MASS - CODE 576
			Sitz
8	1 059 957	1	SITZGURT NACH MASS
-	1 061 074	1	CARBONPLATTE FÜR SITZ CODE 948
			Sitzkissen
20	1 059 959	1	NACH MASS
			Beinstützen
10	1 058 671	1	CARBON-FUSSCHALE CODE 312 SCHUHGRÖSSE VERSION 1 (40-44)
10	1 058 672	1	CARBON-FUSSCHALE CODE 313 SCHUHGRÖSSE VERSION 2 (45-50)

HURRICANE 1.880 / a
Baugruppe: Lenkgabel

U-Bg.: Lenkgabel

Pos.	Artikel-Nr.	St.	Bezeichnung
-	207 861 400	1	PAßSCHEIBE 20X28X1 DIN 988
-	207 420 400	1	PASS-SCHEIBE ST2K50 20 X 28 X 0,5 GEÖLT
-	207 420 300	1	PASS-SCHEIBE ST2K50 20 X 28 X 0,3 GEÖLT
6.2	206 507 600	1	RILLENKUGELLAGER DIN 625 62202.2RSR
6.3	1 058 096	1	DISTANZHÜLSE
6.4	206 507 500	1	RILLENKUGELLAGER DIN 625 6902-2RS
6.5	1 058 730	1	VERSCHLUSSSTOPFEN
a	207 322 100	1	SICHERUNGSMUTTER DIN 980/8 SCHW.GALV.VERZ. M 10
-	207 025 400	1	SICHERUNGSRING 28X1,2 DIN 472
-	206 601 500	1	RUNDDICHTRING 16X3,5 NBR80 DIN 3730
-	207 330 500	1	SCHEIBE B 10,5 DIN 125 SCHW.GALV.VERZ.

Lenkgabel 60mm

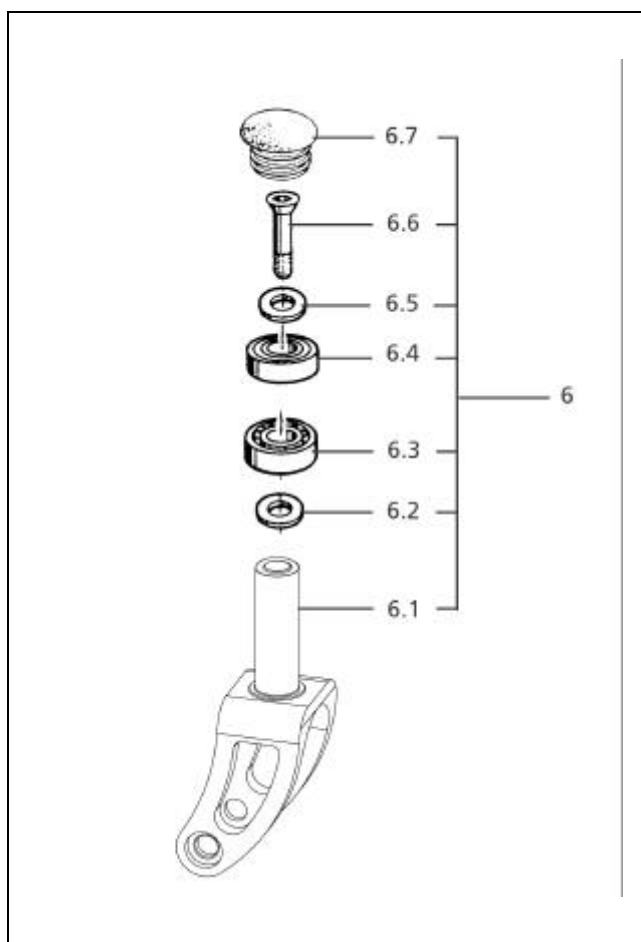
6	5 006 313	1	RADGABEL MONT. HÖHE 60MM FÜR CODE 4958
6.1	1 058 727	1	GABEL HÖHE 60MM FÜR CODE 4958

Lenkgabel 70mm

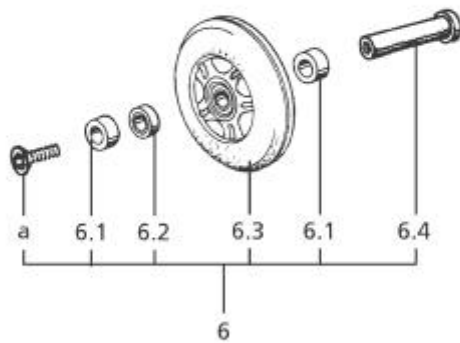
6	5 006 314	1	RADGABEL MONT. HÖHE 70MM FÜR CODE 4957
-	1 058 726	1	GABEL HÖHE 70MM FÜR CODE 4957

Lenkgabel 80mm

6	5 006 315	1	RADGABEL MONT. HÖHE 80MM FÜR CODE 4956
-	1 058 094	1	GABEL HÖHE 80MM FÜR CODE 4956


U-Bg.: Stützrollen

Pos.	Artikel-Nr.	St.	Bezeichnung
6	5 006 316	1	STÜTZROLLE MONT.
6.1	1 058 720	1	GADEL FÜR STÜTZROLLE
6.2	1 058 666	2	DISTANZRING 19X15,1X2,5 MM
6.3	206 507 600	1	RILLENKUGELLAGER DIN 625 62202.2RSR
6.4	206 507 500	1	RILLENKUGELLAGER DIN 625 6902-2RS
6.5	1 058 665	3	DISTANZRING 19X15,1X5,0 MM
6.6	1 058 095	1	KEGELSCHRAUBE M 6 X 20
6.7	205 212 206	1	RADKAPPE
Code 661; Stützrollenpolster			
-	1 061 053	1	STÜTZROLLENPOLSTER FÜR CODE 661 - 1 STÜCK
Code 712; Stützrollenpolster (Doppelstützrolle)			
-	1 061 052	1	STÜTZROLLENPOLSTER FÜR CODE 712 - 1 PAAR


U-Bg.: Laufrolle

Pos.	Artikel-Nr.	St.	Bezeichnung
6.1	1 059 072	2	DISTANZRING 14X8,5X2,9 MM
6.2	206 504 400	2	RILLENKUGELLAGER DIN 625 608-2 Z
6.4	1 058 670	1	LENKRADBOLZEN 8X35
a	209 005 400	1	LINSEN-FLANSCHKOPFSCHR. M6X12
-	1 028 667	1	DISTANZBUCHSE
			Code 4956; Skater Lenkrolle verstärkt 80mm
6	5 006 318	1	LENKROLLE MONT. D=80 MM CODE 4956
6.3	206 246 800	1	LAUFROLLE CODE 446 SKATERROLLE-SCHWARZ OHNE LAGER
			Code 4957; Skater Lenkrolle verstärkt 70mm
-	5 006 319	1	LENKROLLE MONT. D=70 MM CODE 4957
-	206 272 300	1	LAUFROLLE D=70MM CODE 4957 (SCHWARZ)
			Code 4958; Skater Lenkrolle verstärkt 60mm
-	5 006 320	1	LENKROLLE MONT. D=60 MM CODE 4958
-	206 272 400	1	LAUFROLLE D=60MM CODE 4958 (SCHWARZ)

HURRICANE 1.880 / a
Baugruppe: Antriebsräder - Bereifung
MEYRA®
 Die Motivation.

U-Bg.: Antriebsräder - Bereifung

Pos.	Artikel-Nr.	St.	Bezeichnung
-	206 228 900	1	STECKACHSE MIT DRUCKKNOPF
			Code 61; Radgröße 24"
-	206 120 801	1	SPORTBREIFUNG BLAU DECKE 24 X 1" (IRC)
-	206 121 201	1	TUFO-BEREIFUNG 24X1" (DECKE BLAU)
-	206 120 804	1	SPORTBREIFUNG ROT DECKE 24 X 1" (IRC)
-	206 115 400	1	SAALSPORTREIFEN 24 X 1"
-	206 117 102	1	DECKE 24 X 1" GRAU HOCHDRUCK
-	206 111 400	1	SCHLAUCH 24 X 1 AV GERADE
-	206 115 102	1	DECKE 24 X 1 3/8 GRAU RILLENPROFIL 37-540
-	206 109 400	1	SCHLAUCH 24"X 1 3/8" 37-540 AV GERADE
			Code 62; Radgröße 25"
-	206 121 001	1	SPORTBREIFUNG BLAU DECKE 25 X 1" (IRC)
-	206 121 301	1	TUFO-BEREIFUNG 25X1" (DECKE-BLAU)
-	206 121 004	1	SPORTBREIFUNG ROT DECKE 25 X 1" (IRC)
			Code 68; Radgröße 26"
-	206 120 901	1	SPORTBREIFUNG BLAU DECKE 26 X 1" (IRC)
-	206 121 401	1	TUFO-BEREIFUNG 26X1" (DECKE-BLAU)
-	206 120 904	1	SPORTBREIFUNG ROT DECKE 26 X 1" (IRC)
-	206 115 500	1	SAALSPORTREIFEN 26 X 1"
-	206 120 202	1	DECKE 25-590 (26X1") GRAU HOCHDRUCK 0331
-	206 113 900	1	SCHLAUCH 26 X 1 AV GERADE 0360
-	206 100 802	1	DECKE 26" X 1 3/8" GRAU 37 -590
-	206 108 500	1	SCHLAUCH 26 X 1 3/8" AV GERADE

U-Bg.: Antriebsräder - Bereifung

Pos.	Artikel-Nr.	St.	Bezeichnung
			Code 63; Radgröße 28"
-	206 121 501	1	TUFO-BEREIFUNG 28X1" (DECKE-BLAU)
-	206 119 402	1	DECKE 28 X 1"
-	206 113 700	1	SCHLAUCH 28x13/8x11/8" (MIT AUTOVENTIL)
-	207 300 200	6	ZYLINDERSCHRAUBE M 5 X 12 DIN912 8.8
-	207 322 000	6	SICHERUNGSMUTTER DIN 985/8 M5
			Greifreifen
-	205 630 100	1	GREIFREIFEN 24" M. 6 HALTER, TI
-	205 631 200	1	GREIFREIFEN M. 6 HALTER 24"
-	1 059 573	1	GREIFREIFEN 25" MIT 6 HALTERN EDELSTAHL
-	1 059 574	1	GREIFREIFEN 25" MIT 6 HALTERN TITAN
-	205 630 200	1	GREIFREIFEN 26" M. 6 HALTER, TI
-	205 631 300	1	GREIFREIFEN M. 6 HALTER 26"
-	1 053 140	1	GREIFREIFEN 28" MIT 12 HALTERN TITAN (STÜCK - OFFENCE)
-	1 053 139	1	GREIFREIFEN 28" MIT 6 HALTERN STAHL (STÜCK - OFFENCE)
			Hand-und Speichenschutz (incl. Bef. Mat.)
-	206 954 200	12	KABELBAND T 30 SCHWARZ
-	1 061 265	1	SPEICHENSCHUTZ SPINERGY 24" TRANSPARENT
-	1 061 266	1	SPEICHENSCHUTZ SPINERGY 25" TRANSPARENT
-	1 061 267	1	SPEICHENSCHUTZ SPINERGY 26" TRANSPARENT
-	1 058 673	1	SPEICHENSCHUTZ SPINERGY 28" TRANSPARENT

U-Bg.: Antriebsräder - Bereifung

Pos.	Artikel-Nr.	St.	Bezeichnung
			Code 61; Radgröße 24"
-	5 005 138	2	SPEICHENRAD 24" X 1" KPL. CODE 61-485-489-493
-	5 005 142	2	SPEICHENRAD 24" X 1" KPL. CODE 61-445-485-489
			Code 68; Radgröße 26"
-	5 005 141	2	SPEICHENRAD 26" X 1" KPL. CODE 68-485-490-493
-	5 005 144	2	SPEICHENRAD 26" X 1" KPL. CODE 68-445-485-489
-	5 005 145	2	SPEICHENRAD 26" X 1" KPL. CODE 68-445-485-490
			Code 63; Radgröße 28"
-	5 006 184	2	ANTRIEBSRAD 28" CODE 63-445-486 (12 HALTER)
-	5 006 185	2	ANTRIEBSRAD 28" CODE 63-486-493 (6 HALTER)
			Achtung! Bei der Bestellung von Räder"n sind nachfolgende Angaben unbedingt mit anzugeben.
			1. Bereifung-Farbe
			2. Greifreifen-Abstand
			3. Felgen-Groesse
-	5 006 321	2	ANTRIEBSRAD KPL.
6.1	0	1	Spinergy Rad
6.2	0	1	Festes Rad
-	5 006 322	1	ADAPTER-SET FÜR FESTE RÄDER

U-Bg.: Zubehör

Pos.	Artikel-Nr.	St.	Bezeichnung
-	1 058 657	2	ADAPTER
			Code 316; Beinfixierung
-	1 028 865	1	BEINFIXIERUNG CODE 316 KPL.
			Code 362; Beinfixierungsgurt
-	1 051 503	1	BEINFIXIERUNGSGURT CODE 362 GRÖSSE S 90-100 CM
-	1 051 504	1	BEINFIXIERUNGSGURT CODE 362 GRÖSSE M 100-110 CM
-	1 051 505	1	BEINFIXIERUNGSGURT CODE 362 GRÖSSE L 110-120 CM
-	1 051 506	1	BEINFIXIERUNGSGURT CODE 362 GRÖSSE XL 120-130 CM
			Code 659; Brustgurt Rugby Ausführung
-	1 053 216	1	BRUSTGURT GRÖSSE S
-	1 053 217	1	BRUSTGURT GRÖSSE M
-	1 053 218	1	BRUSTGURT GRÖSSE L
			Code 911; Spezial-Luftpumpe für Rollstühle mit Hallensportreifen
-	205 542 100	1	HANDKOMPRESSOR-PUMPE CODE 911
-	206 125 600	1	VENTIL-REDUZIERSTÜCK
			Code 962; Rucksack "Life"
-	205 642 506	1	UNIVERSAL-RUCKSACK CODE 962

MEYRA®

Die Motivation.

MEYRA Wilhelm Meyer Vertriebsgesellschaft mbH

Firmensitz:
Meyra-Ring 2
D-32689 Kalletal-Kalldorf

Postanschrift:
Postfach 1703
D-32591 Vlotho

Tel.: (05733) 922-333
Fax.: (05733) 922-9333
eMail: info@meyra.de
www.meyra.de