

Fax-Bestellnummer: 041 367 70 09

www.rehalize.ch
info@rehalize.ch

CESA Aktiv-Rollstuhl, mit 6cm Abduktionsrahmen

für Kinder und Jugendliche
 maximale Belastbarkeit 60-100kg

Tarifnummer 40.107.002



HI94000

<input type="checkbox"/> Kostenvorschlag		<input type="checkbox"/> Bestellung		Kom.: _____	
Rechnungsanschrift					
Firma: _____		Kunden-Nr.: _____		Datum: _____	
Straße: _____		PLZ, Ort: _____			
e-Mail: _____		Telefon: _____		Unterschrift _____	
Grundausrüstung					
<ul style="list-style-type: none"> ▪ Boxrahmen-Aktivrollstuhl mit 6 cm Abduktion in Aluminiumkonstruktion, pulverbeschichtet; mitwachsend in der Sitztiefe ▪ 3 Rahmengrößen: <ul style="list-style-type: none"> - Rahmengröße 1: SB 24 - 30 cm in 2 cm Schritten - Rahmengröße 2: SB 28 - 36 cm in 2 cm Schritten - Rahmengröße 3: SB 34 - 38 cm in 2 cm Schritten ▪ Umrüstbar auf andere Sitzbreiten ▪ Sitzhöhen vorne: 36 cm bis 49 cm ▪ Sitzwinkel: 0° bis 12° ▪ Sitzrahmenwinkel 100° ▪ Aktivgradverstellung 1 – 8 cm ▪ Rückenwinkel: -10° bis +10° ▪ Kleiderschutz ▪ Antriebsräder mit Hohlkammerfelgen und Leichtlaufbereifung inklusive Greifreifen ▪ HOGGI light Bremsen ▪ Radsturz: 3°, 6°, 9° oder 12° ▪ Zuladung: 60kg (RG 1), 80kg (RG 2) 100 kg (RG 3) 					
Mindestangaben (Ohne diese Daten kann Ihr Auftrag nicht bearbeitet werden.)					
Rahmenfarbe <input type="text"/> (Farbcode eintragen) Verfügbare Farben siehe Tabelle "Rahmenfarben"					
Sitzbreite (cm) <input type="checkbox"/> 24 <input type="checkbox"/> 26 <input type="checkbox"/> 28 <input type="checkbox"/> 30 <input type="checkbox"/> 32 <input type="checkbox"/> 34 <input type="checkbox"/> 36 <input type="checkbox"/> 38 <input type="checkbox"/> 40 <input type="checkbox"/> 42 <input type="checkbox"/> 44					
Sturz <input type="checkbox"/> 3° (3274-1291) <input type="checkbox"/> 6° (3274-1292) <input type="checkbox"/> 9° (3274-1293) <input type="checkbox"/> 12° (3274-1294)					
Sitzhöhe (cm) <input type="text"/> (36 - 49) Siehe Tabelle „Sitzhöhe“ Sitzwinkel <input type="text"/> (0° - 12°)					
Voreinstellungen					
Sitztiefe (ST) ¹ <input type="text"/> (24 - 48 cm) ¹		Unterschenkel­länge (USL) <input type="text"/> (15 - 46 cm) ²			
Rückenwinkel <input type="text"/> (-10° bis +10°)					
Aktivgrad ³ <input type="text"/> (1 - 8 cm)					
¹ siehe Tabelle Sitztiefe ² siehe Tabelle Unterschenkel­länge ³ siehe Abbildung "Aktivgrad" Bei fehlenden Angaben wird werksseitig auf das kleinste Maß eingestellt. Der Rückenwinkel wird auf 0° eingestellt.					
Sitzhöhe und Unterschenkel­länge					

CESA-Abdu Sitzhöhen und Unterschenkelängen pro Rahmengröße

Gr.	SH	Fußstützen				
		3227-41SB	3227-43SB	3227-45SB	3227-46SB	3227-47SB
		Fußstützanlage durchgehend winkelverstellbar	Fußstützanlage durchgehend, winkelverstellbar hochklappbar	Einzelfußstützen, winkelverstellbar, hochklappbar	Fußstützanlage durchgehend, winkelverstellbar für USL kurz	Fußstützanlage durchgehend, winkelverstellbar für USL kurz-mittel
CESA-Abdu Gr. 1 (SW 5°)	36	27 - 33	27 - 33	27 - 33	15 - 22	19 - 25
	38	27 - 35	27 - 35	27 - 35	15 - 24	19 - 27
	40	27 - 37	27 - 37	27 - 37	15 - 26	19 - 29
	42	27 - 39	27 - 39	27 - 39	15 - 28	19 - 31
CESA-Abdu Gr. 2 (SW 5°)	37	30 - 34	30 - 34	30 - 34	19 - 24	23 - 27
	39	30 - 36	30 - 36	30 - 36	19 - 26	23 - 29
	41	30 - 38	30 - 38	30 - 38	19 - 28	23 - 31
	43	30 - 40	30 - 40	30 - 40	19 - 30	23 - 33
	45	30 - 42	30 - 42	30 - 42	19 - 32	23 - 35
CESA-Abdu Gr. 3 (SW 5°)	41	34 - 40	34 - 40	34 - 40	23 - 28	27 - 32
	43	34 - 42	34 - 42	34 - 42	23 - 30	27 - 34
	45	34 - 44	34 - 44	34 - 44	23 - 32	27 - 36
	47	34 - 44	34 - 44	34 - 44	23 - 34	27 - 38
	49	34 - 46	34 - 46	34 - 46	23 - 36	27 - 40

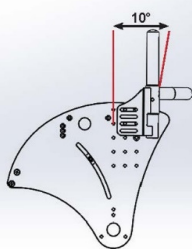
SH = Sitzhöhe UL = Unterschenkelänge ST = Sitztiefe RH = Rückenhöhe

Sitztiefe und Aktivgrad

CESA-Abdu Sitztiefenbereich in Abhängigkeit von Sitzbreite und Aktivgrad (AG)

Gr.	AG	Sitzbreite								
		24	26	28	30	32	34	36	38	
Gr. 1 (SH 38, SW 5°)	1	24-30		26-34	28-36					
	2	25-30	25-32	26-34	28-36					
	3	26-30	26-32	26-34	28-36					
	4	27-30	27-32	27-34	28-36					
	5	28-30	28-32	28-34	28-36					
	6	29-30	29-32	29-34	29-36					
	7	30-30	30-32	30-34	30-36					
	8	30-30	31-32	31-34	31-36					
Gr. 2 (SH 41, SW 5°)	1			26-34	28-36	30-38	32-40	34-42		
	2			26-34	28-36	30-38	32-40	34-42		
	3			27-34	28-36	30-38	32-40	34-42		
	4			28-34	28-36	30-38	32-40	34-42		
	5			29-34	29-36	30-38	32-40	34-42		
	6			30-34	30-36	30-38	32-40	34-42		
	7			31-34	31-36	31-38	32-40	34-42		
	8			32-34	32-36	32-38	32-40	34-42		
Gr. 3 (SH 45, SW 5°)	1						32-40	34-42	36-44	
	2						32-40	34-42	36-44	
	3						32-40	34-42	36-44	
	4						33-40	34-42	36-44	
	5						34-40	34-42	36-44	
	6						35-40	35-42	36-44	
	7						36-40	36-42	36-44	
	8						37-40	37-42	37-44	

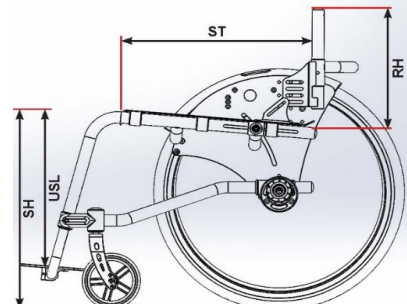
Bemaßung und Aktivgrad



Rückenwinkel



Aktivgrad



Grundmodell		mit/oder: Bitte jeweils nur eine Variante auswählen! SB=Sitzbreite			
	Artikel-Nr.	Farbe	Artikelbezeichnung	Anzahl	Preis
<input type="checkbox"/>	3227-00SB		CESA Abdu Gr.1 (20")	1 Stück	3850.00
<input type="checkbox"/>	3228-00SB		CESA Abdu Gr.2 (22")	1 Stück	3850.00
<input type="checkbox"/>	3229-00SB		CESA Abdu Gr.3 (24")	1 Stück	3850.00
<input type="checkbox"/>	3220-7300		Transportsicherung nach ISO 7176-19 (Mindestrückerhöhe 30 cm) *	1 Set	355.00
Sitz		mit/oder: Bitte jeweils nur eine Variante auswählen! SB=Sitzbreite			
<input type="checkbox"/>	3220-21SB	052	Sitzblech SB	1 Stück	
<input type="checkbox"/>	3220-2199		ohne Sitzblech	1 Set	
<input type="checkbox"/>	3220-2110		Befestigungsset Sitzelemente für Sonderbau	1 Set	99.00
<input type="checkbox"/>	3220-71SB	306	Sitzkissen 3 cm dick, schwarz karo	1 Stück	195.00
<input type="checkbox"/>	3231-7800	323	Abduktionskeil Gr. 1 (LBH 9x6x9 cm), abschwenkbar, eisengrau*	1 Paar	285.00
<input type="checkbox"/>	3231-7900	323	Abduktionskeil Gr. 2 (LBH 11x8x10 cm), abschwenkbar, eisengrau*	1 Paar	285.00
<input type="checkbox"/>	3233-7800	323	Abduktionskeil Gr. 3 (LBH 12x9x10cm), abschwenkbar, eisengrau*	1 Paar	285.00
* nur mit Sitzblech 3220-21SB					
<input type="checkbox"/>	3220-80SB	322	Konturiertes Sitzkissen, mit Abduktion, Beinführung und Sitzhöckeraufnahmen, für SB 24-32, schwarz karo	1 Stück	795.00
<input type="checkbox"/>	3220-80SB	322	Konturiertes Sitzkissen, mit Abduktion, Beinführung und Sitzhöckeraufnahmen, für SB 34-44, schwarz karo	1 Stück	795.00
Rücken		mit/oder: Bitte jeweils nur eine Variante auswählen! SB=Sitzbreite			
mit	<input type="checkbox"/>	3220-31SB	Rückenbasis "starr", RH 20 cm	1 Set	
oder	<input type="checkbox"/>	3220-32SB	Rückenbasis "starr", RH 25 cm	1 Set	
oder	<input type="checkbox"/>	3220-33SB	Rückenbasis "starr", RH 30 cm	1 Set	
oder	<input type="checkbox"/>	3220-34SB	Rückenbasis "starr", RH 35 cm	1 Set	
oder	<input type="checkbox"/>	3220-35SB	Rückenbasis "winkelverstellbar u. abklappbar", RH 20	1 Set	425.00
oder	<input type="checkbox"/>	3220-36SB	Rückenbasis "winkelverstellbar u. abklappbar", RH 25	1 Set	425.00
oder	<input type="checkbox"/>	3220-37SB	Rückenbasis "winkelverstellbar u. abklappbar", RH 30	1 Set	425.00
oder	<input type="checkbox"/>	3220-38SB	Rückenbasis "winkelverstellbar u. abklappbar", RH 35	1 Set	425.00
(Winkelverstellbereich 80 - 105 in 5° Schritten)					
mit	<input type="checkbox"/>	3220-51SB	Rückenblech in Rahmenfarbe, RH 20	1 Set	
oder	<input type="checkbox"/>	3220-52SB	Rückenblech in Rahmenfarbe, RH 25	1 Set	
oder	<input type="checkbox"/>	3220-53SB	Rückenblech in Rahmenfarbe, RH 30	1 Set	
oder	<input type="checkbox"/>	3220-54SB	Rückenblech in Rahmenfarbe, RH 35	1 Set	
oder	<input type="checkbox"/>	3220-56SB	Rückenbespannung, RH 25-35*	1 Set	
oder	<input type="checkbox"/>	3220-57SB	Rückenbespannung, RH 30-40*	1 Set	
oder	<input type="checkbox"/>	3220-58SB	Rückenbespannung, RH 35-40*	1 Set	
	<input type="checkbox"/>	3251-7600	Kantenschutz für Rückenrohre mit Rückenbespannung	1 Set	85.00
* Höhenverstellung nur mit 3251-2175 oder 3261-5102					
oder	<input type="checkbox"/>	3220-5199	Ohne Rückenblech oder Rückenbespannung	1 Set	
	<input type="checkbox"/>	3220-5110	Befestigungsset Rückenelemente für Sonderbau	1 Set	99.00
	<input type="checkbox"/>	3276-7100	306 Rückenkissen für Rückenblech, 2,5 cm dick (SB und RH)	1 Stück	215.00
	<input type="checkbox"/>	3201-3830	Kopfstützenhalter universal (für 3245-7800 oder Fremdfabrikate) *	1 Stück	155.00
	<input type="checkbox"/>	3245-7800	306 Kopfstütze mit Hinterhauptpolster inklusive Montageset	1 Stück	495.00
* ab Rückenhöhe 30 cm					
	<input type="checkbox"/>	3274-7301	Rückenverlängerung (nur mit Rückenblech)	1 Set	265.00
	<input type="checkbox"/>	3274-7370	306 Polster für Rückenverlängerung, schwarz karo	1 Stück	75.00
Schiebegriffe		mit/oder: Bitte jeweils nur eine Variante auswählen! SB=Sitzbreite			
mit	<input type="checkbox"/>	3275-52SB	Schiebebügel	1 Stück	395.00
oder	<input type="checkbox"/>	3275-53SB	Schiebegriffe	1 Stück	395.00
oder	<input type="checkbox"/>	3251-2175	Teleskoprohre in den Rückenrohren für Rückenhöhenverstellung (ab RH 25)	1 Set	95.00
oder	<input type="checkbox"/>	3261-5102	Einzelschiebegriffe in den Rückenrohren (ab RH 25)	1 Set	140.00
oder	<input type="checkbox"/>	3275-5501	Zentralschiebegriff bis SB 36	1 Stück	265.00

Fuss		mit/oder: Bitte jeweils nur eine Variante auswählen! SB =Sitzbreite				
mit	<input type="checkbox"/>	3221-41SB	Fußstützanlage durchgehend, winkelverstellbar	1 Set		
oder	<input type="checkbox"/>	3221-43SB	Fußstützanlage durchgehend, winkelverstellbar, hochklappbar *	1 Set	230.00	
oder	<input type="checkbox"/>	3221-45SB	Einzelfußstützen, winkelverstellbar, hochklappbar *	1 Paar	130.00	
oder	<input type="checkbox"/>	3221-46SB	Fußstützanlage durchgehend, winkelverstellbar für kurze USL **	1 Set	145.00	
oder	<input type="checkbox"/>	3221-47SB	Fußstützanlage durchgehend, winkelverstellbar für mittlere USL **	1 Set	145.00	
			* ab SB 28, **nur bis SB 36			
	<input type="checkbox"/>	3220-880x 306	Wadenband mit Polster, passend zur Sitzbreite	1 Stück	60.00	
	<input type="checkbox"/>	3201-6400	Fußgelenkgurte, Gr. 1	1 Paar	238.00	
	<input type="checkbox"/>	3203-6400	Fußgelenkgurte, Gr. 2	1 Paar	238.00	
Bremsen, Radabdeckung		mit/oder: Bitte jeweils nur eine Variante auswählen!				
		Artikel-Nr.	Farbe	Artikelbezeichnung	Anzahl	Preis
mit	<input type="checkbox"/>	3275-1700		HOGGI light Bremse	1 Set	
mit				inkl. Kleiderschutz	1 Set	
oder	<input type="checkbox"/>	3275-160x		Radabdeckung	1 Set	
oder	<input type="checkbox"/>	3276-160x		Radabdeckung mit höhenverstellbaren und abnehmbaren Armlehnen	1 Set	355.00
mit	<input type="checkbox"/>	7000-0051		PU-Armauflagen, 235 mm lang	1 Paar	
oder	<input type="checkbox"/>	7000-0052		PU-Armauflagen, 270 mm lang	1 Paar	
	<input type="checkbox"/>	SA-0495-MP		Kugelgriffe für integrierte Bremse	(Aufpreis) 1 Set	35.00
Therapietisch		mit/oder: Bitte jeweils nur eine Variante auswählen!				
	<input type="checkbox"/>	3240-8202		Therapietisch Gr. 2, SB 24 und 26 cm *	1 Stück	505.00
	<input type="checkbox"/>	3240-8203		Therapietisch Gr. 3, SB 28, 30 und 32 cm *	1 Stück	505.00
	<input type="checkbox"/>	3240-8204		Therapietisch Gr. 4, SB 34, 36 und 38 cm *	1 Stück	505.00
				* nur in Verbindung mit Armlehnen		
Antriebsräder		mit/oder: Bitte jeweils nur eine Variante auswählen!				
mit	<input type="checkbox"/>	1296-0xxx		Antriebsrad HOGGI light	1 Set	
oder	<input type="checkbox"/>	1297-1xxx		Antriebsrad HOGGI light mit Trommelbremse *	1 Set	485.00
				* nur in Verbindung mit Schiebebügel oder Schiebegriffe		
mit	<input type="checkbox"/>	129x-xx1x		Luftbereifung	1 Set	
oder	<input type="checkbox"/>	129x-xx2x		Pannensichere PU-Bereifung (20x1 3/8", 22x1" und 24x1")	1 Set	
mit	<input type="checkbox"/>	129x-xxx0		Ohne Greifreifen		
oder	<input type="checkbox"/>	129x-xxx1		Alu-Greifreifen, silber eloxiert, Greifreifenanbau "standard"	1 Set	
oder	<input type="checkbox"/>	129x-xxx2		Alu-Greifreifen, silber eloxiert, Greifreifenanbau "hoch"	1 Set	
oder	<input type="checkbox"/>	129x-xxx3		VA-Greifreifen, Greifreifenanbau "standard"	1 Set	
oder	<input type="checkbox"/>	129x-xxx4		VA-Greifreifen, Greifreifenanbau "hoch"	1 Set	
mit				<input type="checkbox"/> Greifreifenanbau "eng"		
oder				<input type="checkbox"/> Greifreifenanbau "weit"		
	<input type="checkbox"/>	1204-101x		Greifreifenüberzug Silikon, schwarz gerillt	1 Set	160.00
	<input type="checkbox"/>	SA-008x-MP		GOLZ Rehavolution Räder		Preis auf Anfrage
	<input type="checkbox"/>	SA-0093-MP		Maxgrepp Original Greifreifen	(Aufpreis)	Preis auf Anfrage
	<input type="checkbox"/>	SA-0094-MP		Maxgrepp Ergo Para Greifreifen	(Aufpreis)	Preis auf Anfrage
	<input type="checkbox"/>	SA-0095-MP		Maxgrepp Ergo Para CP Greifreifen	(Aufpreis)	Preis auf Anfrage
Antriebsräder Extra light		mit/oder: Bitte jeweils nur eine Variante auswählen!				
		Artikel-Nr.	Farbe	Artikelbezeichnung	Anzahl	Preis
mit	<input type="checkbox"/>	1296-4211		Luftrad 20x1" HOGGI Extra light schwarze Alu-Greifreifen	1 Set	295.00
mit	<input type="checkbox"/>	1296-4311		Luftrad 22x1" HOGGI Extra light schwarze Alu-Greifreifen	1 Set	295.00
oder	<input type="checkbox"/>	1296-4411		Luftrad 24x1" HOGGI Extra light schwarze Alu-Greifreifen	1 Set	295.00

Speichenschutz					
	Artikel-Nr.	Farbe	Artikelbezeichnung	Anzahl	Preis
<input type="checkbox"/>	1204-101x		Speichenschutz, transparent	1 Set	245.00
<input type="checkbox"/>	1204-101x		Speichenschutz, transparent, für Trommelbremsräder	1 Set	245.00
<input type="checkbox"/>	1204-101x		Speichenschutz mit Motiv *	1 Set	295.00
<input type="checkbox"/>	1204-101x		Speichenschutz mit Motiv, für Trommelbremsräder *	1 Set	295.00
bitte Farbcode des Speichenschutzmotivs eintragen (siehe Anhang)					
*Speichenschutz mit Motiv ist nicht für 20" Räder erhältlich					
Lenkräder					
mit/oder: Bitte jeweils nur eine Variante auswählen!					
	Artikel-Nr.	Farbe	Artikelbezeichnung	Anzahl	Preis
mit <input type="checkbox"/>	1250-1002		Rad mit Vollgummireifen (100 x 32 mm) *	1 Set	
oder <input type="checkbox"/>	1250-1003		Rad mit Vollgummireifen (125 x 32 mm)	1 Set	
oder <input type="checkbox"/>	1250-1005		Rad mit Vollgummireifen (140 x 40 mm)	1 Set	
oder <input type="checkbox"/>	1249-1005		Skaterrolle mit Leuchtdioden (100 x 24 mm) *	1 Set	39.00
oder <input type="checkbox"/>	1249-1006		Skaterrolle mit Leuchtdioden (125 x 24 mm)	1 Set	39.00
oder <input type="checkbox"/>	1221-1003		PU-Rad mit Design-Kunststofffelge (100 x 34 mm) *	1 Set	55.00
oder <input type="checkbox"/>	1221-1004		PU-Rad mit Design-Kunststofffelge (125 x 34 mm)	1 Set	55.00
* 100 mm Rad nicht möglich bei 3° Sturz					
Zubehör					
mit/oder: Bitte jeweils nur eine Variante auswählen! SB=Sitzbreite					
	Artikel-Nr.	Farbe	Artikelbezeichnung	Anzahl	Preis
<input type="checkbox"/>	3220-1801		Kippschutz, wegschwenkbar, Anbau links	1 Stück	195.00
<input type="checkbox"/>	3220-1802		Kippschutz, wegschwenkbar, Anbau rechts	1 Stück	195.00
<input type="checkbox"/>	3275-1803		Ankipphilfe, Anbau links	1 Stück	75.00
<input type="checkbox"/>	3275-1804		Ankipphilfe, Anbau rechts	1 Stück	75.00
<input type="checkbox"/>	3275-1910		Abweisrollen	1 Set	95.00
<input type="checkbox"/>	3222-1xSB		Verbreiterungssatz um 2 cm, Modelle mit "starrer" Rückenbasis	1 Set	195.00
<input type="checkbox"/> 6 = RH 20, <input type="checkbox"/> 7 = RH 25, <input type="checkbox"/> 8 = RH 30, <input type="checkbox"/> 9 = RH 35					
<input type="checkbox"/>	3229-1xSB		Verbreiterungssatz um 2 cm, Modelle mit "abklappbarem" Rücken	1 Set	230.00
<input type="checkbox"/> 6 = RH 20, <input type="checkbox"/> 7 = RH 25, <input type="checkbox"/> 8 = RH 30, <input type="checkbox"/> 9 = RH 35					
<input type="checkbox"/>	3220-6100		Beckengurt, schwarz	1 Stück	185.00
<input type="checkbox"/>	3220-6702		4-Punkt Beckengurt, Gr. S (SB 24 - 30)	1 Stück	255.00
<input type="checkbox"/>	3220-6703		4-Punkt Beckengurt, Gr. M (SB 28 - 36)	1 Stück	255.00
<input type="checkbox"/>	3220-6704		4-Punkt Beckengurt, Gr. L (SB 34 - 42)	1 Stück	255.00
Farbe					
SB=Sitzbreite					
	Artikel-Nr.	Farbe	Artikelbezeichnung	Anzahl	Preis
<input type="checkbox"/>	SA-0500-MP		Zusatzbeschichtung "Silber-Glitter Effekt"	(Aufpreis) 1 Stück	140.00
<input type="checkbox"/>	SA-0210-MP		Rahmen in einer anderen RAL Farbe	(Aufpreis) 1 Stück	140.00
<input type="checkbox"/>	6999-0017		Radgabeln und Sturzadapter pulverbeschichtet, Farbe aus Rahmenfarbtafel gemäß Kundenangabe	(Aufpreis) 1 Set	
Polsterfarben					
<input type="checkbox"/>	SA-0390		Polster in Sonderfarbe		Preis auf Anfrage
<input type="checkbox"/>	321		Abstandsgewirke schwarz		
<input type="checkbox"/>	323		Eisengrau		
<input type="checkbox"/>	334		Sand		
<input type="checkbox"/>	335		Türkis		
<input type="checkbox"/>	336		Pink		
<input type="checkbox"/>	314		Rot		
Sonderausrüstung					
<input type="checkbox"/>	SA-0410-Min		Vorbereitung für Elektroantrieb "TWION" der Firma Alber		Preis auf Anfrage

Rahmenfarben

001 Schwarz (RAL 9005)	019 Himmelblau (RAL 5015)	026 Blutorange (RAL 2002)	047 Leuchtgelb (RAL 1026)
002 Silber	020 Gelbgrün (RAL 6018)	027 Erikaviolett (RAL 4003)	048 Leuchtröt (RAL 3024)
003 Perlubinrot (RAL 3032)	021 Graualuminium (RAL 9007)	028 Perlviolett (RAL 4011)	050 Weiß matt (RAL 9003)
004 Perlnachtblau (RAL 5026)	022 Signalweiß (RAL 9003)	029 Perlbeige (RAL 1035)	053 Lichtgrün (RAL 6027)
005 Perlenzianblau (RAL 5025)	023 Reinorange (RAL 2004)	032 Schwarz matt (RAL 9005)	054 Ozeanblau (RAL 5020)
017 Verkehrsgelb (RAL 1023)	024 Eisenglimmer	039 Signalviolett (RAL 4008)	
018 Feuerrot (RAL 3000)	025 Signalblau (RAL 5005)	040 Nachtblau (RAL 5022)	

SA-0500-MP Zusatzbeschichtung "Silber-Glitter Effekt", **Mehrpreis**

SA-0210-MP weitere RAL-Farben auf Anfrage (RAL-Nummer angeben), **Mehrpreis**



Für größere Ansichten siehe Prospekt Speichenschutz