

madita maxi.

Rechnungsanschrift:
Versandadresse:
 Siehe Rechnungsanschrift

 Bestellung
 Kostenvoranschlag

Kunden-Nr.: _____

Besteller: _____

Datum: _____

Unterschrift: _____

Kommission:
Der solide Therapiestuhl.

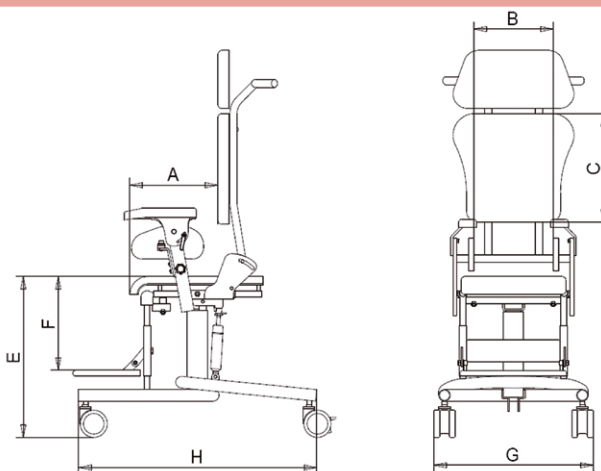
- Sitzpolster mit anatomischer Anformung und Bezug
- Sitzhöhe einstellbar mittels Kurbel, Sitzwinkelverstellung durch zwei Gasdruckfedern à 200 N, bedienbar per Fußpedal
- inkl. Schiebegriff und breiten-, höhen- und winkelverstellbaren Armlehnen mit extra breiter Auflage
- inkl. 4 Doppelaufrollen (100 mm), davon 2 mit Feststeller
- Rahmenfarbe: Anthrazit metallic

HMV-Nr.: 26.11.05.0021

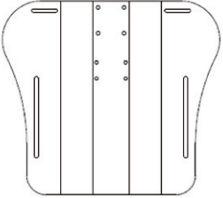
Maße - Grundmodell




A	Sitztiefe	36 - 47 cm
B	Sitzbreite	34 - 44 cm
C*	Höhe kurzer Rücken	40 cm
C*	Höhe langer Rücken	48 cm
C**	Höhe kurzer Rücken	48 cm
C**	Höhe langer Rücken	56 cm
E	Sitzhöhe	48 - 60 cm
F	Unterschenkellänge	18 - 45 cm
G	Breite gesamt	64 cm
H	Länge Grundrahmen	80 cm
	Sitzwinkel	(-)5° - 30°
	Rückenwinkel	(-)5° - 25°
	max. Belastung	120 kg
	Gewicht	26 kg

* aus 3 mm Aluminiumblech
 ** aus 4 mm Aluminiumblech



Grundmodell	Bezüge		Abwaschbare Bezüge	Minderposition
madita maxi.	Stoffdesign Grau / Abstandsgewebe Schwarz (Nr. 92 + 47)	Stoffdesign Blau / Abstandsgewebe Schwarz (Nr. 88 + 47)	Flexi Schwarz/Hellgrau (Nr. 43 + 50)	Ohne Sitz- und Rückenpolster liefern zum Einbau von Maßpolstern
Preis / Stück	Preis	Preis	Aufpreis	Netto
<input type="checkbox"/> 30 03 000 CHF 2990	<input type="checkbox"/> 91 00 120 inkl.	<input type="checkbox"/> 91 00 121 inkl.	<input type="checkbox"/> 91 00 050 CHF 319	<input type="checkbox"/> 60 00 062 CHF -150

Konfigurationsmöglichkeiten - Rücken				
	Standard-Rücken inkl. Rückenpolster mit individuell einstellbarer, anatomischer Anformung, Rückenwinkelverstellung mit mechanischer Sperrmöglichkeit		Maxi-Rücken aus 4-mm-Aluminiumblech inkl. Rückenpolster mit individuell einstellbarer, anatomischer Anformung, Rückenwinkelverstellung mit mechanischer Sperrmöglichkeit	
	kurzer Rücken	40 cm	kurzer Rücken	48 cm
	langer Rücken	48 cm	langer Rücken	56 cm
	Preis / Stück		Preis / Stück	
	<input type="checkbox"/> kurz (30 02 002) CHF 280	<input type="checkbox"/> lang (30 02 003) CHF 280	<input type="checkbox"/> kurz (30 03 002) CHF 324	<input type="checkbox"/> lang (30 03 003) CHF 324

Kopfstützen			
Kopfstütze (Standard) gepolstert, höhenverstellbar		Kopfstütze (Seitenführung) gepolstert, höhen- und winkelverstellbar	
<input type="checkbox"/> 30 03 004 CHF 320		<input type="checkbox"/> 30 02 011 CHF 440	
			Kopfstütze (Muschelform) gepolstert, höhen- und winkelverstellbar
			
			<input type="checkbox"/> 30 03 012 CHF 460

Zubehör			
Verstärkte Thoraxpelotten – gepolstert		Oberschenkelführung – gepolstert und winkelverstellbar	
<input type="checkbox"/> Brustbreite 32-38 cm (30 03 006) CHF 172	<input type="checkbox"/> Brustbreite 38-44 cm (30 03 106) CHF 172	<input type="checkbox"/> Standard 37 cm (30 03 007) CHF 362	<input type="checkbox"/> Lang 46 cm (30 03 107) CHF 362
			Knieabduktionskeil – vorsteckbar und gepolstert
			
			<input type="checkbox"/> 30 02 008 CHF 223

Zubehör			
Zentrale Feststellbremse der hinteren Laufrollen inkl. 4 Doppellaufrollen (100 mm), Bedienung mittels am Sitzsystem montierten Feststellhebels		Holztherapietisch – mit Rand, vorsteckbar, abklappbar und abnehmbar	
<input type="checkbox"/> Feststellhebel links montiert (30 03 051) CHF 506	<input type="checkbox"/> Feststellhebel rechts montiert (30 03 551) CHF 506	<input type="checkbox"/> 30 03 018 CHF 331	Inkontinenzbeschichtung im Sitzbereich
			
			<input type="checkbox"/> 30 00 001 CHF 244

Zubehör	Fußbank	Begurtungen
Radstandsverlängerung einsteckbar, hinten montiert, Länge = 10 cm (nicht in Verbindung mit der zentralen Feststellbremse möglich)	Holz-Fußbank – höhen- und fußwinkelverstellbar, zusätzlich hochklappbar	Bitte verwenden Sie unseren Auswahlbogen Flexi-Aktiv (siehe ab Seite 114)
		
Preis / Satz	Preis / Stück	
<input type="checkbox"/> 90 03 010 CHF 210	<input type="checkbox"/> 30 03 015 CHF 499	<input type="checkbox"/> 30 03 016 CHF 398