

Heads Up

Das Spezial-Kopfstützensystem



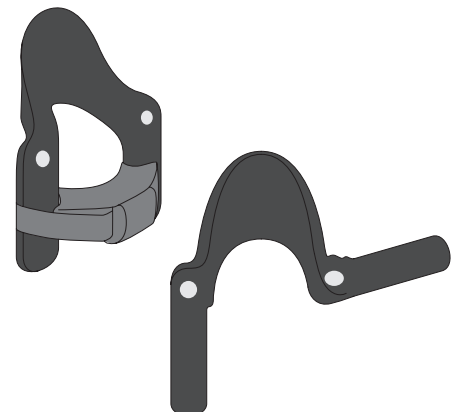
Die Heads Up Kopfstütze

Die neue Spezial-Kopfstütze **Heads Up** überzeugt durch das sehr umfangreiche Programm und besonders durch die seitlich wegschwenkbaren Schulterführungen.

Beim Transfer ist dadurch kein Abschwenken nach Hinten erforderlich, bzw. es entstehen keine Konflikte mit den Ohren des Patienten.

Grundausrüstung

- Spezielle Kopfstütze in vier verschiedenen Größen / Kragenbreiten
- Hochwertiger Lycrabezug (Neopren) mit Schaumstoffpolsterung
- Abschwenkbare Schulterführungen in unterschiedlichen Längen
- Kinnpolster für zusätzliche Unterstützung
- Vierkant-Tiefenverstellrohr mit Kugelgelenk und Halterungen (K0040 / K0041 / K0042) optional



Kostenvoranschlag

Absender / Rechnungsadresse

Bestellung

Versandadresse

Besteller

Datum

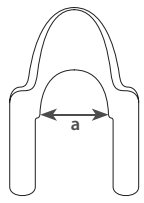
Kommission

Modell

Heads-Up Kopfstütze

Pflichtangaben!

Code	Größen	a	Peise
<input type="checkbox"/> KHU-I	Gr. 1 Infant	8,5 cm	1240.00
<input type="checkbox"/> KHU-S	Gr. 2 Small	10 cm	1240.00
<input type="checkbox"/> KHU-M	Gr. 3 Medium	11,5 cm	1240.00
<input type="checkbox"/> KHU-L	Gr. 4 Large	14,5 cm	1240.00



1240.00

a = hintere Kragenbreite

Hinterhauptführung

Hinterhauptführung hoch

Pflichtangaben!

bitte beachten -> Hinterhauptpolster nicht möglich!

Hoch

Hinterhauptführung niedrig

Pflichtangaben!

bitte beachten -> optionales Hinterhauptpolster möglich!

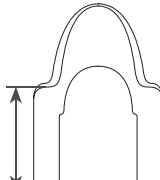
Niedrig

Schulterführung

Schulterführungslänge

Pflichtangaben!

Längen	Infant / Small	Medium / Large
<input type="checkbox"/> Kurz	14 cm	18 cm
<input type="checkbox"/> Lang	17,5 cm	22,8 cm

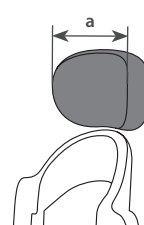


Hinterhauptführung

Hinterhauptpolster

bitte beachten -> Nur in Verbindung mit Hinterhauptführung niedrig möglich!

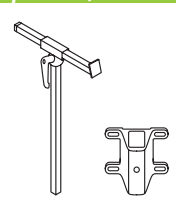
Code	Gr.	a
<input type="checkbox"/> KHU-HHP-I	Infant	12,7 cm
<input type="checkbox"/> KHU-HHP-S	Small	15,2 cm
<input type="checkbox"/> KHU-HHP-M	Medium	20,3 cm
<input type="checkbox"/> KHU-HHP-L	Large	25,4 cm



Halterungen (optional)

Vierkant gerade, abnehmbar

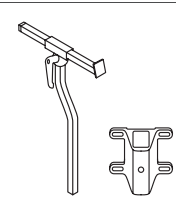
Mit Zahnsegment und Unihalter



K0040

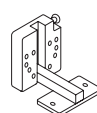

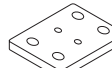
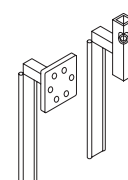
Vierkant gekröpft, abnehmbar

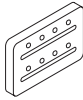
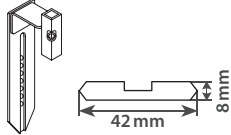
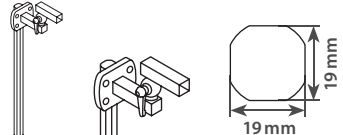
Mit Zahnsegment und Unihalter

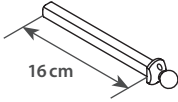
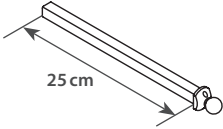
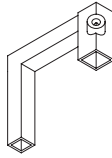
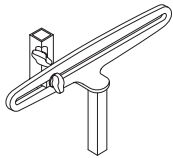


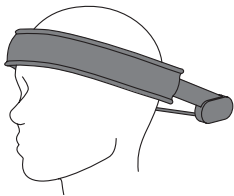
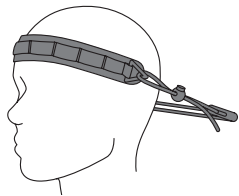
K0041

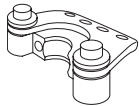
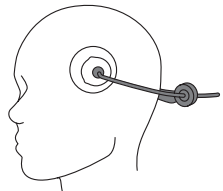
Adapter (mehr auf S. 3)



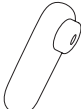
<p>Halterung, abschwenkbar</p>  <p><i>bitte beachten -> Bei einer Bestellung von K0040 oder K0041+ K0051 wird der Uni-Halter N100306 geliefert.</i></p> <p><input type="checkbox"/> K0051 187.00</p>	<p>Netti, abnehmbar</p>  <p><input type="checkbox"/> K0052 38.00</p>	<p>Breezy Adapterplatte</p>  <p><input type="checkbox"/> K0056 33.00</p>	<p>Cirrus Silencio / Rea, abnehmbar</p> <p><input type="checkbox"/> Platte <input type="checkbox"/> 4-Kant</p>  <p><input type="checkbox"/> K0053 187.00</p>
--	---	--	---

Adapter			
Adapter zur seitlichen Verstellung  <i>bitte beachten -> Bei einer Bestellung von K0040 oder K0041+ K0054 wird der Uni-Halter N100306 geliefert.</i>	Breezy Adapter (Schwert) 	Breezy Adapter, ohne Tiefenverstellung 	
<input type="checkbox"/> K0054	184.00	<input type="checkbox"/> 1009901	289.00
		<input type="checkbox"/> 1009892	289.00

Tiefenrohr kurz, Kugelkopf für Breezy Adapter 	Tiefenrohr lang, Kugelkopf für Breezy Adapter 	Rücksetzadapter Versetzung um 8 cm nach Hinten 	Kopfstützenhalter breitenverstellbar 
<input type="checkbox"/> 1005379	84.00	<input type="checkbox"/> 1005380	114.00
		<input type="checkbox"/> 1007669	157.50
		<input type="checkbox"/> N1000555-HU	118.50

Stirngurtsystem			
Statisches Stirngurtsystem Einstellbar durch Klettverschluss 		Dynamisches Stirngurtsystem Einstellbar durch Bänder und Verstellkugeln 	
<input type="checkbox"/> K0091	355.50	<input type="checkbox"/> K0092 Jugendliche/Erwachsene	439.50
		<input type="checkbox"/> K0093 Kinder	

Laterale Konfiguration			
Adapter für laterale Konfiguration  <div style="border: 1px solid green; padding: 2px; display: inline-block; color: green;">Notwendig bei lateraler Konfiguration!</div>		Halterung für laterale Polster Abschwenkbar ohne Polster <input type="checkbox"/> links <input type="checkbox"/> rechts 	
<input type="checkbox"/> LM-CCS	124.50	<input type="checkbox"/> K0070/Stück	471.00

Polster für laterale Konfiguration																	
<table border="1"> <tr><td>Länge</td><td>Breite</td></tr> <tr><td>5 cm</td><td>5 cm</td></tr> </table> 	Länge	Breite	5 cm	5 cm	<table border="1"> <tr><td>Länge</td><td>Breite</td></tr> <tr><td>10 cm</td><td>4 cm</td></tr> </table> 	Länge	Breite	10 cm	4 cm	<table border="1"> <tr><td>Länge</td><td>Breite</td></tr> <tr><td>15 cm</td><td>4 cm</td></tr> </table> 	Länge	Breite	15 cm	4 cm	<input type="checkbox"/> links	<input type="checkbox"/> rechts	
Länge	Breite																
5 cm	5 cm																
Länge	Breite																
10 cm	4 cm																
Länge	Breite																
15 cm	4 cm																
<input type="checkbox"/> links	<input type="checkbox"/> links	<input type="checkbox"/> links															
<input type="checkbox"/> rechts	<input type="checkbox"/> rechts	<input type="checkbox"/> rechts															
<input type="checkbox"/> K0071/Stück	112.50	<input type="checkbox"/> K0072/Stück	156.50	<input type="checkbox"/> K0073/Stück	156.50												

Notizen:
