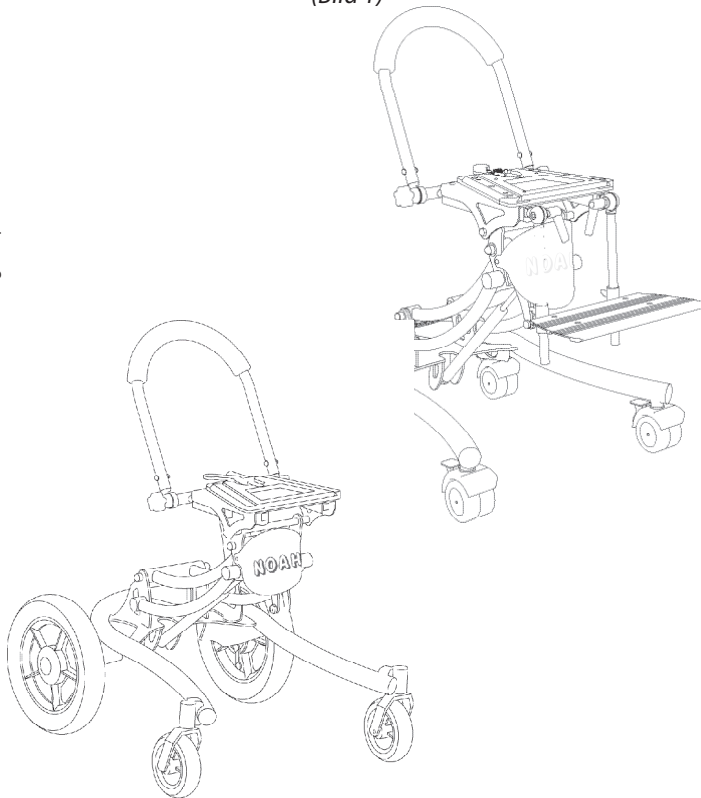


Zimmeruntergestell Noah

Adresse (Firmenstempel)	Patientengewicht (ca.)	Kommission:	
	Patientengröße (ca.)	Besteller:	Datum:

*Abbildung entspricht nicht der Grundausrüstung

(Bild 1)



- Zimmeruntergestell Noah Gr. 0** **1.720.00**
Standardgemäß mit 75 mm (Bild 1)
Code 1010201
- Zimmeruntergestell Noah Gr. 1** **1.720.00**
Standardgemäß
mit 75 mm Rollen (Bild 1)
Code 1011641
- Zimmeruntergestell Noah Gr. 2** **1.720.00**
Standardgemäß
mit 100 mm Rollen (Bild 1)
Code 1011019
- Zimmeruntergestell Noah Gr. 0, 1**
mit 12" Bereifung (Bild 2) **740.00**
Code 1011090

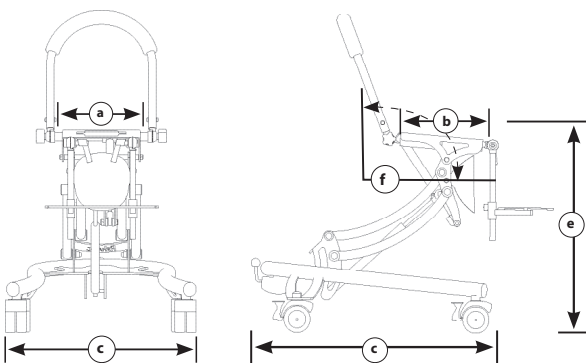
Hilfsmittelnummer: 26.99.01. 0033

Farbe* weiß (RAL 9010) blau (RAL 5002)
Gestell:

*Weitere Farben auf Anfrage mit Aufpreis möglich!

Grundausrüstung :

- Sitzplatte
- Grundgestell
- Transportrollen mit Feststellbremse und Richtungsfeststellern
- Verstellung der Sitzkantelung mittels Gasdruckfeder
- Verstellung der Sitzhöhe mittels Gasdruckfeder



Gr.	Breite Sitzplatte -a-	Tiefe Sitzplatte -b-	Breite (gesamt) -c-	Länge (gesamt) -d-	Sitzhöhe (bis Oberkante Sitzplatte) -e-	Sitzwinkel -f-	Gewicht (Grundausrüstung)	max. zulässige Belastung (inkl. Sitzschale und Patient)
0	22 cm	23,5 cm	54 cm	70 cm	29 cm - 60 cm	-5° - 35°	13 kg	55 kg
1	26 cm	23,5 cm	54 cm	70 cm	29 cm - 60 cm	-5° - 35°	13 kg	60 kg
2	30,5 cm	29,5 cm	65 cm	80 cm	36 cm - 68 cm	-5° - 35°	18 kg	70 kg
12"	22/ 26 cm	23,5 cm	62 cm	74 cm	35,5 cm - 66,5 cm*	-5° - 35°	22 kg	55 / 60 kg

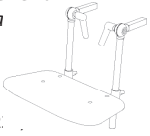


Weitere technische Daten finden Sie auf www.rehatec.com
Preise unverbindlich in Sfr. exkl. MwSt.

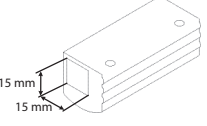

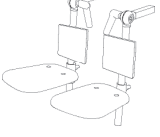
Rehalize! Tribschenstrasse 64, 6005 Luzern

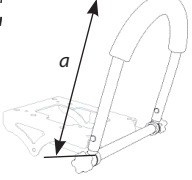
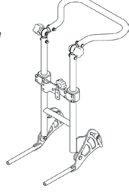
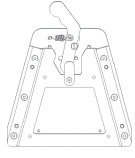
FAX 041 367 70 09



Zimmeruntergestell Noah

Fußbank, durchgehend (inkl. Fußbankaufna)  <input type="checkbox"/> Gr. 0 (Code 10102) <input type="checkbox"/> Gr. 1 (Code 1010308) <input type="checkbox"/> Gr. 2 (Code 1009600)	Fußbank, geteilt (inkl. Fußbankaufna)  <input type="checkbox"/> Gr. 0 (Code 10102) <input type="checkbox"/> Gr. 1 (Code 1010309) <input type="checkbox"/> Gr. 2 (Code 1010700)	Fußbank, Spitzfuß (inkl. Fußbankaufna)  <input type="checkbox"/> Gr. 0 (Code 1010) <input type="checkbox"/> Gr. 1 (Code 1010310) <input type="checkbox"/> Gr. 2 (Code 1010703)	
<input type="checkbox"/> Paar 379.50	<input type="checkbox"/> Paar 474.00	<input type="checkbox"/> Paar 560.00	

Fußbankaufnahme, optional (bei Bestellung ohne Fußbank) Code 1010009 	Wadenpolster, durchgehend  <input type="checkbox"/> 19x11cm (Code 1010799) <input type="checkbox"/> 22x11cm (Code 1010800) <input type="checkbox"/> 28x11cm (Code 1010801) <input type="checkbox"/> 31x11cm (Code 1010802) <input type="checkbox"/> 33x16cm (Code 1010803) <input type="checkbox"/> 36x16cm (Code 1010804) <input type="checkbox"/> 39x16cm (Code 1010805)	Wadenpolster, geteilt  <input type="checkbox"/> 14,5x11cm (Code 1010835) <input type="checkbox"/> 16x11cm (Code 1010837)
<input type="checkbox"/> Paar 118.50	<input type="checkbox"/> Stück 248.00	<input type="checkbox"/> Stück 312.00

Schiebebogen <i>Achtung: Nur bei festem Sitz-Rückenwinkl " " Nicht geeignet für 12" Bereifung</i>  <input type="checkbox"/> für Gr. 0/1 (Code 1010257) (a = 35 cm) <input type="checkbox"/> für Gr. 2 (Code 1011672) (a = 46 cm)	Schiebegriff, stufenlos winkelverstellbar <i>Achtung: Notwendig bei 12" Bereifung!</i>  <input type="checkbox"/> Gr. 0/ 1 (Code 1013110)	Trapezadapter  <input type="checkbox"/> für Gr. 0/1 (Code 350) <input type="checkbox"/> für Gr. 2 (Code 351)
<input type="checkbox"/> Stück 312.00	<input type="checkbox"/> Stück 701.00	<input type="checkbox"/> Stück 540.00

Transportrollen mit Feststellbremse, 75 mm (Standard bei Gr. 2) Code 1004863  <i>Nicht verwendbar bei Gr.2!</i>	Transportrollen mit Feststellbremse und Richtungsfeststellern, 125 mm 	Transportrollen mit Kick-Feststellbremsen, 100 mm (Totalfeststellung) (Standard bei Gr. 2) Code 10003-Kick100 
<input type="checkbox"/> STANDARD	<input type="checkbox"/> MP 120.00	<input type="checkbox"/> MP 120.00